



IMPULSE²⁶

SELECTION

R9320 0023
BEZPEČNOSTNÍ
NŮŽ



R3800 2105
SADA ŠROUBOVÁKŮ S
ÚDEROVÝMI HLAVICEMI



OBSAH

	KLICE	04		DÍLENSKÉ VYBAVENÍ	22 – 27
	SADY NÁSTRČNÝCH KLÍČŮ	05 – 10		KLEŠTĚ	28 – 29, 38 – 41, 43 – 44
	MOBILNÍ SYSTÉMY	11 – 14		1000V	37, 42, 45 – 49
	PROGRAM NÁSTRČNÝCH KLÍČŮ	15		LAMPY	33 – 36
	MOMENTOVÉ KLÍČE	20		ODDĚLOVÁNÍ, REZÁNÍ A OBRÁBĚNÍ	30 – 32, 50 – 51
	ŠROUBOVÁKY A BITY	16 – 19, 21			



45



R3900 2020
SADA VYMĚNITELNÝCH
ČEPELÍ VDE

R0710 5012

SADA RÁČNOVÝCH KLÍČŮ

metrická, 12 kusů

- > Na základě DIN 3113, ISO 3318
- > Ráčnová hlava pod úhlem 15°, přepínatelné otáčení vpravo/vlevo
- > Ráčnový mechanismus se 72 zuby
- > V držáku



€93,²⁸_{+DPH}

Kód	Číslo	Obsah	dílů	Hmotnost kg
3300850	R07105012	Kombinovaný ráčnový klíč 8 9 10 11 12 13 14 15 16 17 18 19 mm	12	1,57

R0740 5006

SADA OBOUSTRANNÝCH OČKOVÝCH RÁČNOVÝCH KLÍČŮ

přímý tvar,
metrický, 6 kusů

- > Na základě DIN 837
- > Rovný tvar
- > Ráčnový mechanismus se 72 zuby
- > V držáku



€85,⁵⁵_{+DPH}

Kód	Číslo	Obsah	dílů	Hmotnost kg
3300898	R07405006	Ráčnový klíč s dvojitým kroužkem 8x9 10x11 12x13 14x15 16x18 17x19 mm	6	1,1

R0910 5017

SADA KOMBINOVANÝCH KLÍČŮ

metrická, 17 kusů

- > Provedení podle DIN 3113, forma A, ISO 3318, ISO 7738
- > Poloha úst 15°
- > V držáku



€48,⁵⁷_{+DPH}

Kód	Číslo	Obsah	dílů	Hmotnost kg
3300994	R09105017	Kombinovaný klíč 6 7 8 9 10 11 12 13 14 15 16 17 18 19 20 21 22 mm	17	2,21



R3300 3067

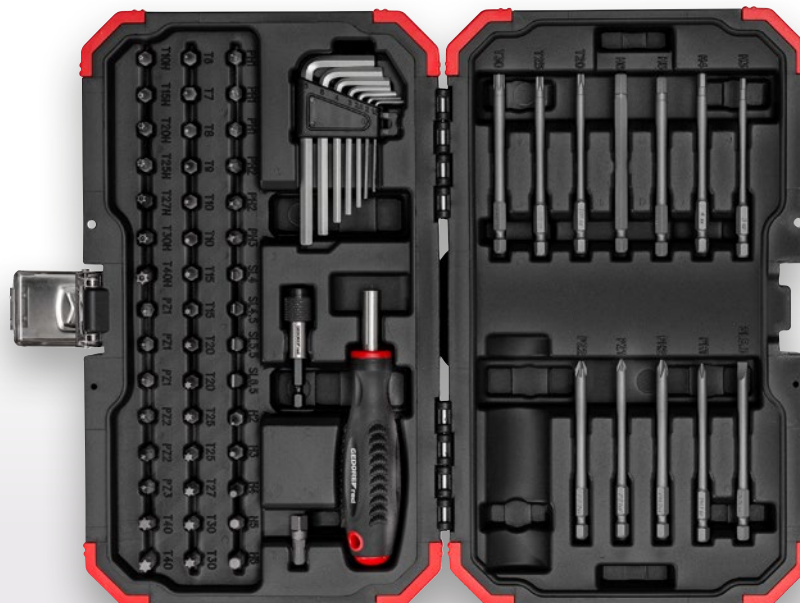
SADA BITŮ 1/4"

67 kusů

- > Sada s běžnými velikostmi bitů a unášecím adaptérem se zámkem bitů
- > Dlouhé bity
- > Bitový šroubovák se silným magnetem pro snadnou a rychlou výměnu bitů a ergonomickou rukojetí
- > Rychloupínací adaptér umožňuje rychlou výměnu bitů



€43,87
+DPH



Kód	Číslo	Délka mm	Šířka mm	Výška mm	dílů	Hmotnost kg
3301352	R33003067	300	180	52	67	1,1

Obsah

Sada ořetových šroubováků 1,5, 2, 2,5, 3, 4, 5, 6 mm, 1/4" magnetický bitový šroubovák, 1/4" rychlovýměnný adaptér 1/4" bity, 25 mm: PH1 (3x), PH2 (2x), PH3 (1x), PZ1 (3x), PZ2 (2x), PZ3 (1x), Slot 4, 4,5, 5,5, 6,5 mm TX T6, T7, T8, T9, T10, T10, T15, T15, T20, T20, T25, T25, T27, T30, T30, T40, T40, TX T10H, T15H, T20H, T25H, T27H, T30H, T40H
Vnitřní šestiúhelník 2, 3, 4, 5, 6 mm, Bitový adaptér 1/4" čtvercový x 1/4" šestihran 1/4" bity, 90 mm: PH1 (1x), PH2 (1x), PZ1 (1x), PZ2 (1x), TX T20, T25, T30, Vnitřní šestihran 3, 4, 5, 6 mm, Slot 5,5 mm

R3300 3040

SADA BITŮ 1/4"

40 kusů

- > Sada s běžnými velikostmi bitů a unášecím adaptérem se zámkem bitů
- > Bitový šroubovák se silným magnetem pro snadnou a rychlou výměnu bitů a ergonomickou rukojetí
- > Přepínací blázen s 2K rukojetí a 5° zpětným výkyvem a také přepínací páka pro pohodlnou změnu směru
- > Rychloupínací adaptér umožňuje rychlou výměnu bitů

€42,27
+DPH



Kód	Číslo	Délka mm	Šířka mm	Výška mm	dílů	Hmotnost kg
3301349	R33003040	230	130	52	40	0,8

Obsah

Zásuvky 1/4" 5,5 6 7 8 10 12 13 mm, 1/4" otočná ráčna
1/4" adaptér 4kt x 6kt, 1/4" magnetický bitový šroubovák
1/4" rychlovýměnný adaptér, 1/4" bity, 25 mm: PH1 (2x), PH2 (3x), PH3 (1x), PZ1 (1x), PZ2 (3x), PZ3 (1x), Slot 5,5 mm, Vnitřní šestihran 3 4 5 6 8 mm, TX T10 T15 T20 T25 T30 T40 TX T10H T15H T20H T25H T30H, Bitový adaptér 1/4" čtvercový x 1/4" šestihran

R4900 5023

SADA BITŮ 1/4"

A ADAPTER BIT-FIX
23 kusů

- > Adaptér pohonu 1/4", pro utahování nástrčných klíčů a šroubovacích bitů
- > Ráčna s bitem, přepínací páka vpravo/vlevo, s jemným ozubením, oválná hlava, šestihranný nástrčný ořech pro přímou montáž bitů podle DIN 3126 - D 6,3, s přídržnou pružinou, robustní celocelové provedení
- > Pro ruční šroubování
- > Pevná plastová krabička s klipem na opasek
- > Průhledné víko s upínacím zámkem

€34,03
+DPH



Kód	Číslo	Délka mm	Šířka mm	Výška mm	dílů	Hmotnost kg
3300026	R49005023	100	69	43	23	0,35

Obsah

Ráčna s bitem 1/4" oboustranná, s adaptérem nástrčného klíče
Nástrčný klíč šestihranný 6 7 8 10 11 12 13 mm, 1/4" bity šestihranný nástrčný klíč 4 5 6 mm 1/4" bity s drážkou 5,5 mm, 1/4" bity s křížem hlava, PH 1 2 1/4" bity s křížovou drážkou PZ 1 2 1/4" bity TX T15 T20 T25 T27 T30 adaptér 1/4" čtyřhranný x 1/4" šestihranný držák bitů 1/4" šestihranný x 1/4" šestihranný, s magnetem | 67 mm

NOVÉ

R4711 2002

SADA DRŽÁKŮ BITŮ TORSION

2dílná (200 mm)

- > 2dílná sada: Obsahuje dva magnetické držáky bitů o délce 200 mm se snadno otáčivou objímkou pro přesnou a rychlou práci – ideální pro těžko přístupná místa
- > Vhodné pro běžné velikosti pohonů: bity 1/4" (6,3 mm) a nástrčné hlavice 3/8" a 1/2" – univerzální použití v dílně
- > Snadno otáčivá objímka: Umožňuje rychlý ruční pohyb bez výměny nástroje
- > Robustní provedení: Vysoce kvalitní materiály pro dlouhou životnost a spolehlivé použití

€19,33
+DPH

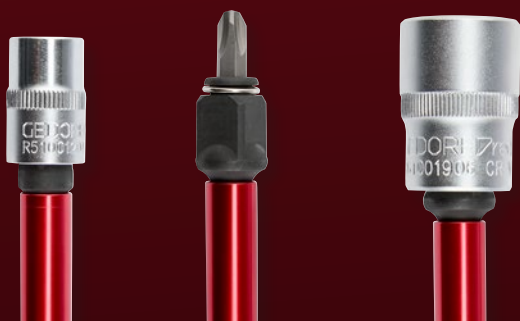
**Dlouhý dosah
a rychlé ovládnání**

Odolnost a pevnost



**Rychlé ruční otáčení
pro přesné vedení**

**Vysoká kompatibilita
s běžnými systémy**



Kód
3301915

Číslo
R47112002

dílů
2

Hmotnost kg
0,229

R4711 2102

SADA DRŽÁKŮ BITŮ

2dílná (75 mm)

- > 2dílná sada: Obsahuje dva magnetické držáky bitů o délce 75 mm – ideální pro těžko přístupná místa
- > Vhodné pro běžné velikosti pohonů: bity 1/4" (6,3 mm) a nástrčné hlavice 3/8" a 1/2" – univerzální použití v dílně
- > Robustní provedení: Vysoce kvalitní materiály pro dlouhou životnost a spolehlivé použití

€10,⁹²
+DPH

Žádná zbytečná výměna nástrojů pro bity 1/4" a 3/8"+1/2" nástrčné klíče

Spolehlivost a životnost



Kompaktní délka pro těsné prostory

Všestranné použití v dílně



Kód
3301916

Číslo
R47112102

dílů
2

Hmotnost kg
0,076

R4710 2004

SADA ADAPTÉRU

4 kusů

- > Různé velikosti adaptérů: Obsahuje adaptéry 1/4", 3/8" a 1/2" a magnetický držák bitů 1/4" pro flexibilní použití
- > Odolný materiál: Vyrobeno z kalené chrom-vanadiové oceli pro vysokou životnost
- > Praktický organizér: Dodáváno v kompaktním držáku pro snadné skladování a rychlý přístup
- > Manganfosfátová povrchová úprava: Poskytuje dodatečnou ochranu proti korozi a rzi
- > Kompatibilita: Vhodné pro všechny rychloupínací systémy a standardní sklíčidla, vhodné pro použití s nářadím

€11,01
+DPH

Široká kompatibilita
s nástroji a bity

Vysoká pevnost
a odolnost

Přehledné
skladování a
rychlý přístup



Univerzální použití
s různými systémy



Kód	Číslo	Obsah	dílů	Hmotnost kg
3301922	R47102004	Adaptér 1/4", 3/8" a 1/2", Magnetický držák bitů 1/4"	4	0,122

R4710 0075

2V1 RYCHLOUPÍNACÍ DRŽÁK BITŮ

- > Držák bitů s funkcí 2v1
- > Držák bitů 1/4" s rychloupínacím systémem pro bity 1/4" s vnějším šestihranem dle DIN 3126 – C 6,3 + E 6,3
- > Pro nástrčné hlavice 1/4" s vnitřním čtyřhranem dle DIN 3120 / ISO 1174
- > Pro ruční i strojní provoz



€7,97
+DPH

Kód	Číslo	Šestihranný pohon palec	Šestihranný pohon mm	Palcový držák pohonu	Palcový držák mm	Celková délka mm	Hmotnost kg
3301895	R47100075	1/4"	6,3	1/4"	6,3	75	0,05

R4600 3100

SADA NÁSTRČNÝCH KLÍČŮ

1/4" + 1/2"

100 kusů

- > Ideální pro všechny šroubovací práce při údržbě, v řemesle nebo v dílně

€220,17
+DPH



Kód	Číslo	Délka mm	Šířka mm	Výška mm	dílů	Hmotnost kg
3300063	R46003100	348	365	105	100	10,4

Obsah

- Ráčna s ráčnou 1/4" 2S, jemně ozubená, 72 zubů | 150 mm
- 1/4" čtvercová zásuvná rukojeť | 165 mm
- nástrčný klíč s vnitřním šestihranem 1/4", šestihran 4 4,5 5 5,5 6 7 8 9 10 11 12 13 mm
- prodloužení nástrčného klíče 1/4" 50 100 mm
- 1/4" T-rukojeť se skluzavkou | 115 mm
- 1/4" Kloubový kloub | 32 mm
- bitový adaptér 1/4" čtverec x 1/4" hex. | 25 mm
- 1/4" bity, šestihranný nástrčný klíč 3 4 5 6 8 10 | 25 mm
- 1/4" bity s drážkou 4 5,5 7 | 25 mm
- 1/4" bity s křížovou drážkou PH 1 2 3 4 | 25 mm
- 1/4" bity s křížovou drážkou PZ 1 2 3 | 25 mm
- 1/4" bity TX T8 T10 T15 T20 T25 T27 T30 T40 | 25 mm
- 1/2" 2S páková otočná ráčna, jemně zuby, 72 zubů | 250 mm
- 1/2" nástrčný klíč s vnitřním šestihranem 10 11 12 13 14 15 16 17 18 19 20 21 22 23 24 26 27 28 30 32 mm
- nástrčný klíč 1/2" prodloužení 125 250 mm
- 1/2" univerzální kloub | 65 mm
- Prodlužovací díl mm / Posuvný díl 3/8" x 1/2" | 44 mm
- kombinovaný klíč 8 9 10 11 12 13 14 15 16 17 18 19 mm
- sada šroubováků s vnitřním šestihranem 1,5 2 2,5 3 4 5 6 8
- Nastavitelný klíč 10 mm
- nastavitelný 10" 250 mm
- drážkový šroubovák 4 5,5 6,5 křížový šroubovák PH 1 2 3
- Diagonální nůžky 180 mm
- kleště s jehlovým nosem 200 mm
- kleště na vodní čerpadlo 10" 250 mm
- kladivo 500 g



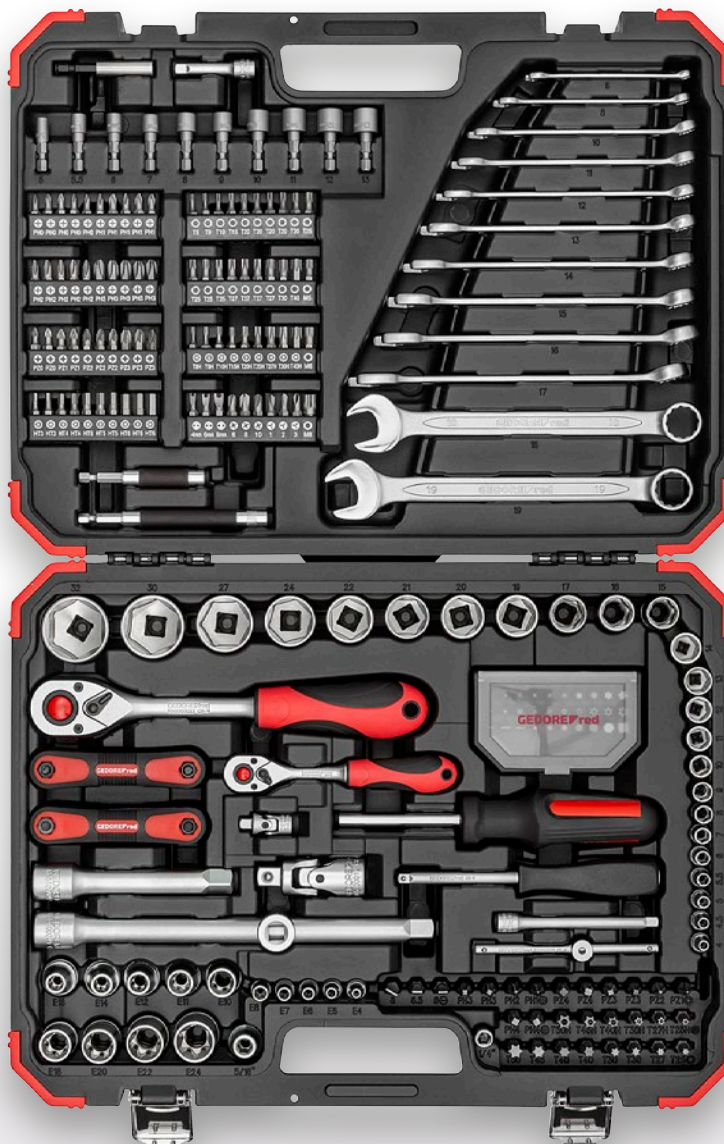
R4600 3232

SADA NÁSTRČNÝCH KLÍČŮ 1/4"+1/2"

232 kusů

› Ideální pro všechny šroubovací práce v řemesle nebo dílně

€152,77
+DPH



Kód	Číslo	Obsah	Délka mm	Šířka mm	Výška mm	dílů	Hmotnost kg
3300185	R46003232	2K reverzibilní ráčna 1/4" délka 150 mm úhel otočení 5° 2K reverzibilní ráčna 1/2" délka 250 mm úhel zpětného chodu 5° 1/4" zásuvky SW 4,5 5,5 6 7 8 9 10 11 12 13 14 25 mm 1/2" zásuvky SW 15 16 17 19 20 21 22 24 38 mm 1/2" zásuvky SW 27 30 32 42 mm 1/4" křížová rukojeť s posuvným dílem 1/4" nástrčný nástavec 50 100 mm Prodloužení nástrčného klíče 1/2" 125 250 mm 1/4" univerzální kloub o délce 33 mm 1/2" univerzální kloub o délce 66 mm 1/4" čtyřhranná násada 165 mm 1/4" zásuvky TX E4 E5 E6 E7 E8 25 mm 1/2" zásuvky TX E10 E11 E12 E14 E16 E18 E20 38 mm, E22 L 40 mm, E24 L41 mm Rozšiřující adaptér/skluzavka 3/8" x 1/2" 1/2" bitový adaptér čtvercový x 5/16" šestihran 1/4" bitový šroubovák D 100 mm Bity 1/4" dlouhé 25 mm: vnitřní šestihran 3 4 5 6, PH každý 5x 0 1 2 3, PZ každý 2x 0 1 každý 3x 2 3, TX T8 T9 T10 T15 T20 T25 T27 T30 T40, TXB T8 T9 T10 T15 T20 T25 T27 T30 T40, napínák 5 6 8, XZN 4 6 8, TRI-WING 1 2 3, moment 6 8 10. 1/4" bity šestihranné 38 mm dlouhé 5 5,5 6 7 8 9 10 11 12 13 mm 1/4" držák bitů 60 80 120 mm Bit box 30 ks s bity 1/4", délka 25 mm: vnitřní šestihranné 2 3 4 5 5,5 6 mm, drážkované 4 5,5 6 mm, PH 1 2 3, PZ 1 2 3, TX T10 T15 5xT20 4xT25 4xT27 T30 T40, TXB T10 T15 T20 T25 T27 T30 T40 Bity 5/16" dlouhé 30 mm: drážka 6 6,5 8, PH 1 2 2x3 4 po jednom, PZ 1 2 2x3 4 po jednom, TX T25 T27 T30 T40 T45 T50, TXB T 25 T27 T30 T40 T45 T50. Kombinovaný klíč SW 6 8 10 11 12 13 14 15 16 17 18 19 mm Šroubovák s vnitřním šestihranem 1,5 2,2,5 3 4 5 6 8 mm Šroubovák TX T9 T10 T15 T20 T25 T27 T30 T40 Držák vložky 1/4" 4kt x 1/4" 6kt délka 25mm	452	340	86	232	7,985



R2165 2057

KUFR NA NÁŘADÍ AZUBI L

57 kusů

- > Základní řada pro nejběžnější aplikace, jako je šroubování, odšroubování, řezání a měření
- > Velmi robustní kufr, tlakový, prachotěsný a voděodolný, vhodný i pro cestování letadlem
- > 2 vestavěné plynové vzpěry udržují pouzdro otevřené a chrání jej před náhlým zavřením
- > Větší úložný prostor díky deskám na nářadí včetně kapes pro lepší organizaci
- > Zesílená montážní oka pro jakýkoli typ visacího zámku

€377,⁵⁶
+DPH



Kód	Číslo	Obsah
3301638	R21652057	Sada nástrčných klíčů 1/4", 33 kusů 4-13 mm 2C šroubovák štěrbinový 3 4 5,5 mm 2C šroubovák PH1 PH2 Sada kombinovaných klíčů. 12 kusů 6-22 mm Dřevěný skládací metr 2 m Třída III 2K Kombinované kleště 180 mm 2K Boční fréza 160 mm Kleště na vodní čerpadlo 10", 7cestný nastavitelný Vodováha 300 mm Inženýrské kladivo 500 g 320 mm Popel

Délka mm	Šířka mm	Výška mm	dílů	Hmotnost kg
485	212	414	57	10,82





R2165 2101

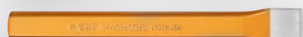
KUFRÍK NA NÁŘADÍ MASTER XL

101 kusů

- › Kompletní řada pro řemeslníky pro šroubování, povolování, řezání, měření a mnoho dalších úkolů a výzev na stavbě
- › Ergonomická 2K rukojeť zajišťuje snadnou a uvolněnou přepravu nářadí
- › 2 vestavěné plynové vzpěry udržují pouzdro otevřené a chrání jej před náhlým zavřením
- › Větší úložný prostor díky deskám na nářadí včetně kapes pro lepší organizaci
- › Zesílená montážní oka pro jakýkoli typ visacího zámku

€458,82

+DPH



Kód	Číslo	Délka mm	Šířka mm	Výška mm	dílů	Hmotnost kg
3301639	R21652101	485	212	414	101	11,85

Obsah

Box na bity 1/4" 32 kusů, s drážkou PH PZ TX šestihřanný
Sada nástrčných klíčů 1/4", 46 kusů 4-14 mm
Sada kombinovaných ráčnových klíčů 5 kusů 8-19 mm
Bitový šroubovák 2S rukojeť 1/4" 100 mm
Šroubovák 2S rukojeť s drážkou 4 5,5 6,5 mm
Šroubovák 2S rukojeť PH1 PH2
Šroubovák 2S rukojeť PZ1 PZ2
Fázový tester 220-250V s drážkou 3,5 mm
Kombinované kleště 2S rukojeť 180 mm
Těžké boční štípací kleště 2S rukojeť 180 mm
Kleště na vodní čerpadlo 10", 7cestný nastavitelný
Ploché dláto 200 x 24 x 13 mm
Páska 60 mm
Dřevěný skládací metr 2 m Třída III
Vodováha 300 mm
Inženýrské kladivo 300 g, 300 mm Popel





R2190 2124

VOZÍK NA NÁŘADÍ MEISTER XXL

124 kusů

- › Kompletní sortiment nástrojů pro všechny běžné aplikace
- › Robustní, prachotěsný a vodotěsný vozík na nářadí vybavený 2 hladce se pohybujícími kolečky a nacvakávací teleskopickou rukojetí pro snadnou přepravu nářadí
- › 2 vestavěné plynové vzpěry udržují pouzdro otevřené a chrání jej před náhlým zavřením
- › Větší úložný prostor díky deskám na nářadí včetně kapes pro lepší organizaci nářadí
- › Zesílená montážní oka pro jakýkoli typ visacího zámku



Kód	Číslo	Délka mm	Šířka mm	Výška mm	dílů	Hmotnost kg
3301641	R21902124	550	225	350	124	14,12

Obsah

Box s bity 1/4" 32 kusů, s drážkou PH PZ TX šestihřanný
 Sada nástrčných klíčů 1/4", 46 kusů 4-14 mm
 Sada otevřených očkových ráčnových klíčů 5 kusů 8-19 mm
 Bitový šroubovák 2K 1/4" 100 mm
 2C šroubovák štěrbínový 3 4 5,5 mm
 2C šroubovák PH1 PH2
 2C šroubovák PZ1 PZ2
 2C šroubovák TX T15 T20 T25 T27
 Sada ofsetových šroubováků, 9 kusů TX T10-T50
 Sada ofsetových šroubováků, 9 kusů šestihřanný 1,5-10 mm
 Fázový tester 220-250V 3,5 mm
 Silové boční štipací kleště 2K 200 mm
 Kombinované kleště 2K 200 mm
 Kleště na vodní čerpadlo 10", 7cestný nastavitelný
 Ploché dláto 200x24x13 mm
 Páska 60 mm
 Řezací nůž 18 mm
 Dřevěný skládací metr 2 m Třída III
 Inženýrské kladivo 500g 320mm Popel

€ 612,61
+DPH



R2190 2072

VOZIK NA NÁŘADÍ INSTALATER

72 kusů

- > 72dílná řada nástrojů pro všechny běžné práce v oblasti SHK
- > Pro mobilní použití, také pro přepravu letadlem
- > Robustní, prachotěsný a vodotěsný vozík na nářadí
- > Uzamykatelné visací zámky

€ 612,⁶¹ +DPH



Kód	Číslo	Obsah	Délka mm	Šířka mm	Výška mm	dílů	Hmotnost kg
3301644	R21902072	Sada nástrčných klíčů 1/4", 33 kusů 4-13 mm VDE Sroubovák PH1 PH2 VDE Sroubovák PZ1 PZ2 VDE Sroubovák s drážkou 3x0.5x100 4x0.8x100 5,5x1x125 Sada ošetrových šroubováků, 9 kusů TX T10-T50 Sada ošetrových šroubováků, 9 kusů 6-kant 1,5-10 mm Fázový tester 220-250V s drážkou 3,5 mm Těžké boční štípací kleště 2S rukojeť 180 mm Řezák trubek měděné trubky Ø 3-35 mm Hasák na trubky 1,1/2" 420 mm Kleštový klíč 10" Kleště na vodní čerpadlo 10", 7cestný nastavitelný Ploché dláto 200 x 24 x 13 mm Páska 60 mm Řezací nůž 18 mm Pilka na železo 150 mm Dřevěný skládací metr 2 m Třída III Vodováha 300 mm Inženýrské kladivo 500 g 320 mm Popel	550	225	350	72	14,97



R6012 0027

25 KLOUBOVÁ REVERZIBILNÍ RÁČNA 1/2"

- > Ráčna se otáčí o 180°
- > Uvolňovací tlačítko
- > Pro nástrčné klíče, spojovací díly atd. Se čtvercem podle DIN 3120 - C 12,5, ISO 1174, s drážkou pro zachycení koule



€40,17
+DPH



Kód	Číslo	Pohon náměstí	Hranatý pohon mm	Otočný úhel zad	Hmotnost kg
3300409	R60120027	1/2"	12,5	5°	0,68
Celková délka mm		Počet zubů			
290		72			

R5005 0009

2C REVERZIBILNÍ RÁČNA 3/8" zalomený

- > Zalomená verze
- > Uvolňovací tlačítko
- > Pro nástrčné klíče, spojovací díly atd. Se čtvercem podle DIN 3120 - C 12,5, ISO 1174, s drážkou pro zachycení koule



€32,44
+DPH



Kód	Číslo	Pohon náměstí	Hranatý pohon mm	Otočný úhel zad	Hmotnost kg
3300225	R50050009	3/8"	10	10°	0,3
Celková délka mm		Počet zubů			
210		36			

R3800 2105

SADA ŠROUBOVÁKŮ S ÚDEROVÝMI HLAVICEMI

5 kusů

- > Sada 5 šroubováků s drážkovými a křížovými hroty – ideální pro dílnu, montáž a opravy
- > Extrémně robustní provedení šroubováku-dláta – vhodné k uvolňování zabezčených šroubů
- > Průchozí šestihřanná čepel s úderovou čepičkou – pro bezztrátový přenos síly i při úderech kladivem
- > Šestihřanný nákonec umožňuje navíc velmi vysoké utahovací momenty pomocí otevřeného nebo očkového klíče
- > Ergonomická rukojeť Kraftform s tvrdými a měkkými zónami – pro rychlou, kontrolovanou a nenamáhavou práci
- > Ochrana proti kutálení zabraňuje nechtěnému pohybu nástroje na pracovišti
- > Vysoce kvalitní zpracování pro maximální životnost a profesionální výsledky

€21,00
+DPH

K dispozici od května

Efektivní přenos síly
umožňuje práci s kladivem



Výjimečná odolnost
a robustnost

Ergonomická
dvoukomponentní rukojeť

Ochrana proti
kutálení zabraňuje
nechtěnému pohybu

Kód 3301962 Číslo R38002105 Obsah PH1 x 75 mm / PH2 x 100 mm, SL 5.5 x 75 mm / 6.5 x 100 mm / 8 x 150 mm

dílů 5 Hmotnost kg 0,001

NOVÉ**R3800 2002**

2V1 STUBBY ŠROUBOVÁK

- > Funkce 2v1: 1 stubby držák bitů & 1 dvojbit (SL 6 & PH 2)
- > Kompaktní tvar – ideální pro práci ve stísněných prostorech
- > Kuličková pojistka pro bezpečné uchycení bitu
- > Ergonomická dvousložková rukojeť: Kombinace tvrdých a měkkých zón pro pohodlnou a přesnou práci

€5,04
+DPH**Bity drží
pevně bez vůle****Ergonomická
dvoukomponentní rukojeť****Přístup do
těsných prostor****Kombinované funkce v
kompaktním provedení**

Kód	Číslo	Délka mm	Šířka mm	Výška mm	Hmotnost kg
3301917	R38002002	93	35	35	0,056

NOVÉ**R3800 2206**

6V1 ŠROUBOVÁK

- > Funkce 6v1: 1x rukojeť, 1x dřík s 1/4" a 5/16" upínáním, 1x 1/4" dvojbit PH 1 & SL 5, 1x 5/16" dvojbit PH 2 & SL 6
- > Kuličková pojistka pro bezpečné uchycení bitů
- > Ergonomická dvousložková rukojeť: Kombinace tvrdých a měkkých zón pro pohodlnou a přesnou práci

€7,61
+DPH**Úspora místa
ahmotnosti****Ergonomická
dvoukomponentní rukojeť****Bezpečné
uchycení bitů****Více možností
bitů v jedné sadě**

Kód	Číslo	Délka mm	Hmotnost kg
3301918	R38002206	204	0,166

NOVÉ

R3800 2004

4V1 PRECIZNÍ BITOVÝ ŠROUBOVÁK

- > Funkce 4v1: 1x rukojeť, 1x dřík pro precizní bity, 1x dvojbit PH 00 & SL 1,5, 1x dvojbit PH 0 & SL 3
- > Kuličková pojistka pro bezpečné uchycení bitů
- > Ergonomická dvousložková rukojeť: Kombinace tvrdých a měkkých zón pro pohodlnou a přesnou práci

€11,01^{+DPH}

Otočná krytka
pro maximální
přesnost kontrolu

Ergonomická
dvoukomponentní rukojeť

Spolehlivé
uchycení bitů

Více precizních
bitů v jedné sadě



Kód	Číslo	Délka mm
3301920	R38002004	170

Hmotnost kg
0,044

R3800 2041

41V1 SADA PRECIZNÍCH ŠROUBOVÁKŮ

- > Rozsáhlá sada s 41 díly – ideální pro opravy elektroniky, hodinek, smartphonů, brýlí a modelů
- > Ergonomická rukojeť z PP + TPV – protiskluzová, měkká a pohodlná pro přesnou práci
- > 40 precizních bitů s průměrem dřívku 3,5 mm a délkou 26 mm – z vysoce kvalitní S2 oceli

€ 33,70^{+DPH}

Ergonomická rukojeť z PP + TPV

Otočná krytka pro maximální přesnost kontrolu



Široká škála bitů pro mnoho použití

Vysoce kvalitní materiál bitů

Kód	Číslo	Obsah	dílů	Hmotnost kg
3301921	R38002041	6x plochých bitů: 1,0 mm, 1,5 mm, 2,0 mm, 2,5 mm, 3,0 mm, 3,5 mm 5x křížových bitů (Phillips): PH 000, PH 00, PH 0, PH 1, PH 2, 2x čtvercových bitů (Square): SQ1, SQ2, 2x TX: T3, T4 7x TX s bezpečnostním otvorem (Tamperproof): T5, T6, T7, T8, T9, T10, T15 3x imbusových bitů (Hex): 0,9 mm, 1,3 mm, 1,5 mm 4x bezpečnostních imbusových bitů (Tamperproof Hex): 2,0 mm, 2,5 mm, 3,0 mm, 3,5 mm 2x trojúhelníkových bitů: velikost #2, #3, 3x pentalobe: P2, P5, P6, 3x Y-bitů (Tri-Wing): #000, #0, #1 1x stand-off bit: S0, 2x spanner bitů (U-tvar): velikost #4, #6	41	0,367



RX890 XXXX

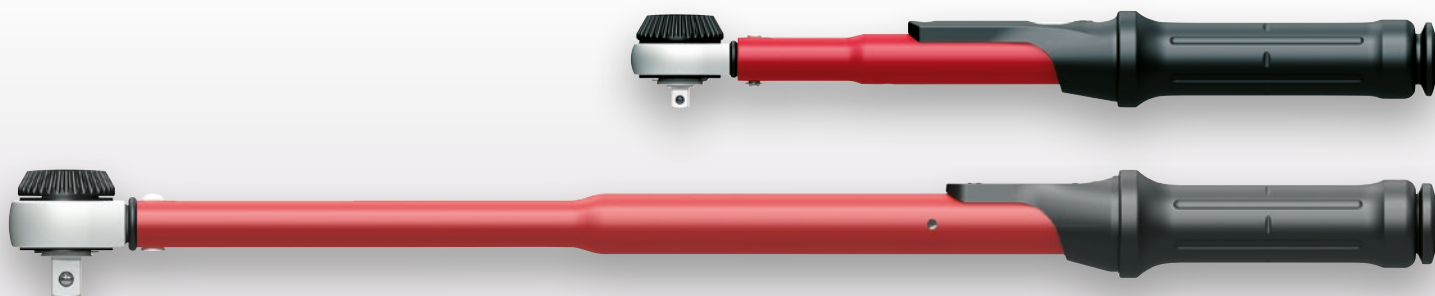
MOMENTOVÝ KLÍČ

5-300 Nm

- > Nastavitelný momentový klíč se čtyřhranným pohonem a integrovanou ráčnovou funkcí
- > Jasně slyšitelné a hmatatelné uvolnění točivého momentu
- > Pravé a levé utahování výměnou hříbové hlavy / provlékacího čtyřhranu
- > Přesnost spuštění: +/- 3% tolerance nastavené hodnoty stupnice

od

€108,99 +DPH



Kód	Číslo	Typ	Čtyřhranný trn, v palcích	Čtyřhranný trn, v mm	Nm	nonius Nm	Výška mm	Vzdálenost pouzdro – střed čtyřhranu mm	Délka mm	Šířka hlavy mm	Výška hlavy mm	Hmotnost kg	Bez DPH
3301214	R48900025	Zapuštěný čtvercový pohon s knoflíkem, vroubkovaný	1/4"	6,3	5-25	0,1	34	17,5	285	35,0	25,3	0,7	108,99
3301871	R58900050	Zapuštěný čtvercový pohon s knoflíkem, vroubkovaný	3/8"	10	10-50	0,25	34	17,5	330	35,0	25,3	0,76	114,03
3301216	R68900100	Zapuštěný čtvercový pohon s knoflíkem, vroubkovaný	1/2"	12,5	20-100	0,5	45	22	395	46,0	35,9	1,35	114,03
3301217	R68900200	Zapuštěný čtvercový pohon s knoflíkem, vroubkovaný	1/2"	12,5	40-200	1	45	22	485	46,0	35,9	1,515	117,48
3301218	R68900300	Zapuštěný čtvercový pohon s knoflíkem, vroubkovaný	1/2"	12,5	60-300	1	47	23	575	46,0	35,9	1,7	134,37

R3800 2006

SADA ŠROUBOVÁKŮ

6 kusů

- › Podle DIN 5264 a DIN 8764
- › Čepel z vysoce kvalitní chrom-molybdenové oceli, pochromované
- › 2komponentní rukojeti, přenos síly přátelský k ruce
- › Vstříkované rukojeti tvoří s lopatkami pevnou jednotku
- › Sstranné hlavice rukojeti zabraňují odvalení na pracovišti

€15,38^{+DPH}



Kód	Číslo	Obsah	dílů	Hmotnost kg
3301270	R38002006	Šroubovák s plochým břítem 3 5,5 6,5 mm Křížový šroubovák PH 0 1 2	6	0,46

R3660 1009

IN SADA OFSETOVÝCH ŠROUBOVÁKŮ S BAREVNÝM KÓDOVÁNÍM

9 kusů, dlouhý

- › Barevné kódování s plastovým povlakem pro rychlejší nalezení správného L-klíče
- › Kulatý tvar
- › Dlouhá verze s kulovou hlavou
- › Ve sklápěcím držáku s klípem na opasek

€19,66^{+DPH}



Kód	Číslo	Obsah	dílů	Hmotnost kg
3301332	R36601009	1,5 2 2,5 3 4 5 6 8 10 mm	9	0,6

R3640 1009

SADA IMBUSOVÝCH KLÍČŮ TX S BAREVNÝM KÓDOVÁNÍM

9 kusů, dlouhý

- › Barevné kódování s plastovým povlakem pro rychlejší nalezení správného L-klíče
- › Kulatý tvar
- › Dlouhá verze
- › Ve sklápěcím držáku s klípem na opasek

€22,18^{+DPH}



Kód	Číslo	Obsah	dílů	Hmotnost kg
3301333	R36401009	T10 T15 T20 T25 T27 T30 T40 T45 T50	9	0,6



R2020 0007

DÍLENSKÝ VOZÍK WINGMAN

se 7 zásuvkami

- > Masivní konstrukce z ocelového plechu, odolná proti zkroucení, vysoce odolná
- > Pracovní plocha s podložkou z ABS
- > Boční stěny s čtyřhranným děrováním na příslušenství, dodávka vč. přidržovače role papíru, držáku na sprej a odpadkového koše
- > Oboustranná velká rukojeť pro pojíždění
- > 7 plně teleskopických zásuvek s individuálním zajištěním (ovládání jednou rukou)
- > Blokování jednotlivé zásuvky zabraňuje otevření více než jedné zásuvky, díky tomu vysoká stabilita
- > Nosnost 35 kg na zásuvku
- > Zásuvky s protiskluzovou podložkou
- > Centrální zamykání s cylindrickým zámkem se 4 klíči
- > 2 rejdivací kolečka, Ø 125 mm se západkou, 2 otočná kolečka



Kód	Číslo	RAL	Délka mm	Šířka mm	Výška mm
3301690	R20200007	3020 / 7016	470	724	1.034
Zásuvky	max. nosnost kg	Počet zásuvek	Hmotnost kg		
5 x V = 83 mm 2 x V = 155 mm	450	7	79,8		

R2207 1004

SADA NÁŘADÍ V DÍLENSKÉM VOZÍKU WINGMAN

129 kusů

- > Jako základní vybavení do dílny, základní řada pro začátečníky všech profesionálních skupin nebo zkušené šroubováky
- > Nástroje metrických rozměrů
- > Přehledně uspořádány v modulech z červené pěny GEDORE
- > Se systémem kontrolních nástrojů: Kontrola úplnosti pomocí 2barevných pěnových vložek

€1119,33 +DPH



Kód	Číslo	RAL	Délka mm	Šířka mm	Výška mm	Zásuvky	max. nosnost kg	Počet zásuvek	dílů	Hmotnost kg
3301694	R22071004	RAL 3020/7016	470	724	1.034	5xV = 83 mm 2xV = 155 mm	450	7	129	93,6

Obsah

R22350000 Sada břitových destiček, ráčna, příslušenství 1/4" - 1/2"

R22350005 Sada nářadí, šroubovák, kleště, kladivo, sekáč, R22350006 Sada nářadí, kombinace ráčnových klíčů, dvojitych otevřených klíčů

R2040 0006

DÍLENSKÝ VOZÍK MECHANIC PLUS

se 6 zásuvkami

- > Velký úložný prostor s nastavitelným dnem s přihrádkami, lze zamknout odděleně
- > Masivní konstrukce z ocelového plechu, odolná proti zkroucení, vysoce odolná
- > Velikost 988 x 431 mm, pracovní plocha ze dřeva, tloušťka 30 mm
- > 6 plně teleskopických zásuvek s individuálním zajištěním (ovládání jednou rukou)
- > Zablokování jednotlivých zásuvek pomocí praktické zakryté odblokovací lišty zabrání otevření zásuvky při jízdě
- > Nosnost 25 kg na zásuvku, lze variabilně rozdělit
- > 2 rejdrovací kolečka Ø 100 mm, z toho jedno kolečko s dvojitou pevnou brzdou, 2 otočná kolečka Ø 140 mm, vysoká stabilita díky přečnávání na boku



€ 602,52
+DPH



Kód	Číslo	RAL	Délka mm	Šířka mm	Výška mm	Zásuvky	max. nosnost kg	Počet zásuvek	Dna regálů	Tloušťka pracovní desky mm	Hmotnost kg
3301818	R20400006	3020 / 7016	1.080	515	935	4 x V 69 mm 1 x V 144 mm 1 x V 218 mm	210	6	1	30	83,4

R2015 0006

DÍLENSKÝ VOZÍK MECHANIC

se 6 zásuvkami

- > Masivní konstrukce z ocelového plechu, odolná proti zkroucení, vysoce odolná
- > Pracovní plocha s podložkou z ABS
- > Boční stěny s euro čtvercovým děrováním na příslušenství
- > 6 plně teleskopických zásuvek s individuálním zajištěním (ovládání jednou rukou)
- > Zablokování jednotlivých zásuvek pomocí praktické zakryté odblokovací lišty zabrání otevření zásuvky při jízdě
- > Nosnost 25 kg na zásuvku, lze variabilně rozdělit
- > Centrální zamykání s cylindrickým zámkem se 4 klíči
- > 2 rejdrovací kolečka, Ø 100 mm, z toho jedno kolečko se západkou pro dvojitou brzdu, 2 otočná kolečka, Ø 125 mm, vysoká stabilita díky přečnávání na boku



€ 395,63
+DPH



Kód	Číslo	RAL	Delka mm	Šířka mm	Výška mm	Zásuvky	max. nosnost kg	Počet zásuvek	Hmotnost kg
3301663	R20150006	RAL 3020/7016	720	500	910	4 x V 69 mm 1 x V 144 mm 1 x V 218 mm	210	6	57



R2156 0001

SADA NÁŘADÍ V DÍLENSKÉM VOZÍKU MECHANIC

119 kusů

- > Masivní konstrukce z ocelového plechu, odolná proti zkroucení, vysoce odolná
- > Pracovní plocha s podložkou z ABS
- > Boční stěny se čtvercovými otvory pro příslušenství
- > 6 plně teleskopických zásuvek s individuálním zajištěním (ovládání jednou rukou)
- > Nástroje metrických rozměrů
- > Přehledně uspořádány v modulech z červené pěny GEDORE
- > Se systémem kontrolních nástrojů: Kontrola úplnosti pomocí 2barevných pěnových vložek
- > 2 otočná kolečka Ø 100 mm, 1x s dvoukolovou brzdou, 2 kolečka Ø 140 mm, vyčnívající po stranách, tedy vysoká stabilita

€861,34 +DPH



Kód	Číslo	Délka mm	Šířka mm	Výška mm	Zásuvky	
3301667	R21560001	418	628	910	4 x H 69 mm 1 x H 144 mm 1 x H 218 mm	
Počet zásuvek					dílů	Hmotnost kg
6					119	70

Obsah

- R22150018 Sada kleští v modulu 1/3
- R22150006 Sada nástrčných klíčů 1/4" v modulu 1/3
- R22150009 Sada nástrčných klíčů 1/2" v modulu 1/3
- R22150013 Sada šroubováků v modulu 1/3
- R22150019 Sada kladiva a sekáče v 1/3 modulu Ráčna
- R22150008 S příslušenstvím 1/2" v 1/3 modulu
- R22150015 Sada šroubováků v 1/3 modulu
- R22250000 Sada kombinovaného klíče a ošetový šroubovák v 2/3 modulu
- R93200025 Rezací nůž s 5násobným ostřím
- R94550003 Svinovací metr 3 m

R2015 2006

VOZÍK NA NÁŘADÍ MECHANICKÝ

6 zásuvek, černá, matná

- > Masivní konstrukce z ocelového plechu, odolná proti zkroucení, vysoce odolná
- > 6 plně teleskopických zásuvek s individuálním zajištěním (ovládání jednou rukou)
- > Nosnost 25 kg na zásuvku, lze variabilně rozdělit
- > Centrální zamykání s cylindrickým zámekem se 4 klíči

€395,63 +DPH



Kód	Číslo	RAL	Delka mm	Šířka mm	Výška mm	Zásuvky	max. nosnost kg	Počet zásuvek	Hmotnost kg
3300012	R20152006	3020/7016	628	418	910	4 x V = 69 mm 1 x V = 144 mm 1 x V = 218 mm	210	6	56

R2156 0005

SADA NÁŘADÍ V DÍLENSKÉM VOZÍKU MECHANIC

129 kusů

- › Masivní konstrukce z ocelového plechu, odolná proti zkroucení, vysoce odolná
- › Pracovní plocha s podložkou z ABS
- › Boční stěny s euro čtvercovým děrováním na příslušenství
- › 6 plně teleskopických zásuvek s individuálním zajištěním (ovládání jednou rukou)
- › Nástroje metrických rozměrů
- › Přehledně uspořádány v modulech z červené pěny GEDORE
- › Se systémem kontrolních nástrojů: Kontrola úplnosti pomocí Zbarevných pěnových vložek



€947,⁰⁶
+DPH

Kód	Číslo	Obsah	Počet zásuvek	dílů	Hmotnost kg
3300031	R21560005	R22350000 Sada nástrčných klíčů 1/4" + 1/2" a příslušenství v pěnovém modulu 3/3 R22350005 Sada šroubováků, kleští, kladiv a sekáčů v pěnovém modulu 3/3 R22350006 sada ráčen a oboustranných plochých klíčů v pěnovém modulu 3/3	6	129	70



R2156 2002

DÍLENSKÝ VOZÍK MECHANIC S 6 ZÁSUVKAMI R20152006 + SORTIMENT R21010002

166 kusů

- › Masivní konstrukce z ocelového plechu, odolná proti zkroucení, vysoce odolná
- › Pracovní plocha s podložkou z ABS
- › Boční stěny s euro čtvercovým děrováním na příslušenství
- › 6 plně teleskopických zásuvek s individuálním zajištěním (ovládání jednou rukou)
- › Nástroje metrických rozměrů
- › Přehledně uspořádány v modulech z červené pěny GEDORE
- › Se systémem kontrolních nástrojů: Kontrola úplnosti pomocí Zbarevných pěnových vložek

€1119,³³
+DPH



Kód	Číslo	Počet zásuvek	dílů	Hmotnost kg
3300013	R21562002	6	166	166

Obsah

- R22150006 Sada nástrčných klíčů 1/4" v 1/3 pěnového modulu
- R22150000 Sada dvojitých klíčů v 1/3 pěnového modulu
- R22150018 Sada kleští v 1/3 pěnového modulu
- R22150019 Sada kladiva a sekáče v 1/3 pěnového modulu
- R22150009 Sada nástrčných klíčů 1/2" v 1/3 pěnový modul
- R22150008 Ráčna s příslušenstvím 1/2" v 1/3 pěnový modul
- R22250001 Kombinovaný ráčnový klíč Sada v 2/3 pěnový modul
- R22150014 Sada šroubováků v 1/3 pěnový modul
- R22150015 Sada šroubováků v 1/3 pěnový modul
- R22150017 Kleště na pojistné kroužky v 1/3 pěnového modulu
- R27200010 Kleště na uchopení 10"
- R33005031 Krabička na bit 1/4", R38990000 (De-) Magnetizér, R94420021 Trmen
- R93200025 Nůž na řezání s 5násobnými čepelemi, R94650013 Sada měřicích tyčí, 13 kusů
- R93160052 Polokruhový pilník, R94550003 Měřicí pásmo 3 m



R2015 2205

DÍLENSKÝ VOZÍK GEDWORKER

s 5 zásuvkami

- > Ocelový plech, odolný proti korozi a poškrábání s práškovým nástřikem
 - > Pracovní plošina s krytem z ABS plastu se 3 přihrádkami na drobné díly
 - > Centrální zamykací systém
 - > Vodicí lišty s kuličkovými ložisky
 - > Všechny zásuvky lze vysunout na obě strany
 - > Nosnost na zásuvku 20 kg
 - > Další úložný prostor pro větší předměty pod poslední zásuvkou
 - > I při maximálním zatížení zajišťuje konstrukce lichoběžníkové nápravy
- GEDORE: hladký chod, ovladatelnost a směrovou stabilitu

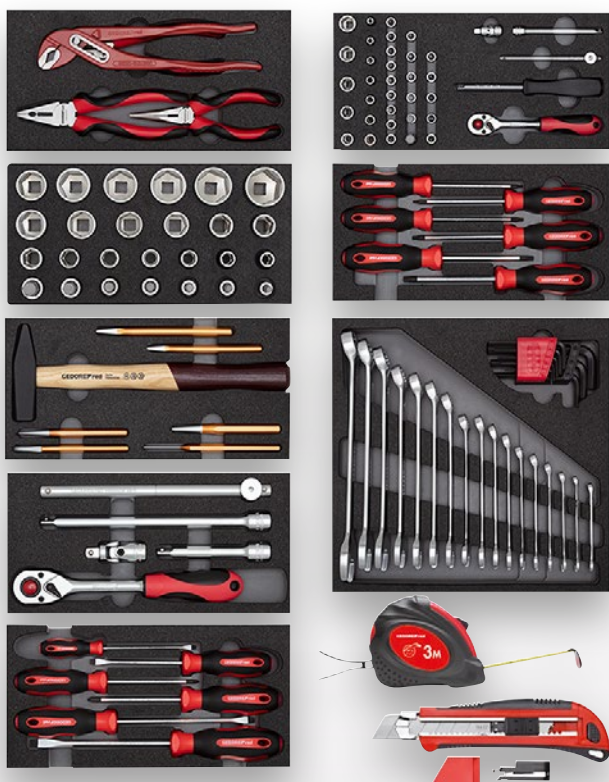


Made in Austria

€387,82 +DPH



Kód	Číslo	RAL	Délka mm	Šířka mm	Výška mm	Zásuvky	max. nosnost kg	Počet zásuvek	Hmotnost kg
3301675	R20152205	9005	685	462	963	2xTyp 1, V=74mm 3xTyp 2, V=119mm	200	5	41



R2156 2005

SADA NÁŘADÍ V DÍLENSKÉM VOZÍKU GEDWORKER

119 kusů

- > Jako základní vybavení do dílny, základní řada pro začátečníky všech profesionálních skupin nebo zkušené šroubováky
- > Nástroje metrických rozměrů
- > Přehledně uspořádány v modulech z červené pěny GEDORE
- > Se systémem kontrolních nástrojů:
Kontrola úplnosti pomocí
Zbarevných pěnových vložek



€818,49 +DPH



Made in Austria

Kód	Číslo	Počet zásuvek	dílů	Hmotnost kg
3301676	R21562005	5	119	55,46

Obsah

- R22150018 Sada kleští v 1/3 pěnového modulu
- R22150006 Sada nástrčných klíčů 1/4" v 1/3 pěnového modulu
- R22150009 Sada nástrčných klíčů 1/2" v 1/3 pěnového modulu
- R22150013 Sada šroubováků v 1/3 pěnového modulu
- R22150019 Sada kladiva / sekáče v 1/3 pěnového modulu
- R22150008 Ráčna s příslušenstvím 1/2" v 1/3 pěnového modulu
- R22150015 Sada šroubováků v 1/3 pěnového modulu
- R22250000 Kombinovaná sada klíčů a úhlový šroubovák v 2/3 pěnového modulu
- R93200025 Řezací nůž s 5 náhradními čepelemi
- R94550003 Měřicí pásmo 3 m

R2020 2207

DÍLENSKÝ VOZÍK GEDMASTER

se 7 zásuvkami

- > Ocelový plech, odolný proti korozi a poškrábání s práškovým nástřikem
- > Pracovní plošina s krytem z ABS plastu se 4 přihrádkami na drobné díly
- > Bočnice s euro perforací 10 x 38 mm pro uchycení příslušenství
- > Centrální zamykání s cylindrickým zámekem
- > Bezpečnostní zámek pro každou zásuvku, ovládání jednou rukou
- > Všechny zásuvky s plnovýsuvem a vodicími lištami s kuličkovými ložisky
- > Nosnost na zásuvku 40 kg
- > I při maximálním zatížení zajišťuje konstrukce lichoběžníkové nápravy GEDORE: hladký chod, ovladatelnost a směrovou stabilitu

€674,79
+DPH



Made in Austria

Kód	Číslo	RAL	Délka mm	Šířka mm	Výška mm	Zásuvky	max. nosnost kg	Počet zásuvek	Hmotnost kg
3301677	R20202207	9005	790	470	999	5xTyp 1, V=70mm 2xTyp 2, V=145mm	400	7	65

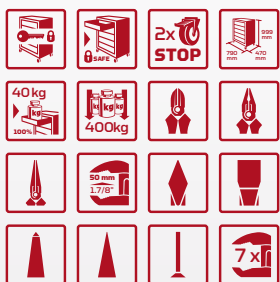
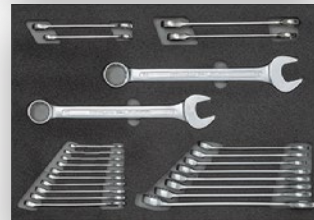
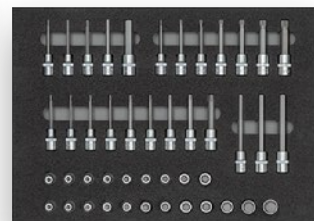
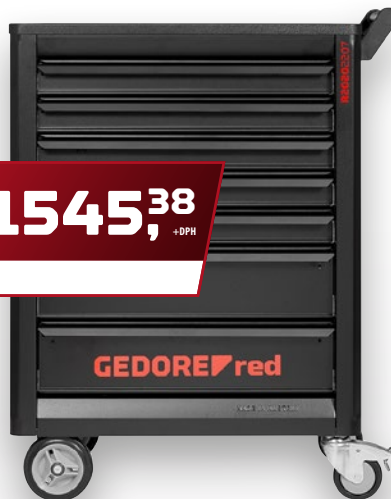
R2207 1005

SADA NÁŘADÍ V DÍLENSKÉM VOZÍKU GEDMASTER

273 kusů

- > Široký sortiment pro průmysl, obchod, automobilový průmysl a pokročilé kutily
- > Nástroje metrických rozměrů
- > Přehledně uspořádány v modulech z červené pěny GEDORE
- > Se systémem kontrolních nástrojů: Kontrola úplnosti pomocí Zbarevných pěnových vložek

€1545,38
+DPH



Made in Austria

Kód	Číslo	Délka mm	Šířka mm	Výška mm	dílů	Hmotnost kg
3301678	R22071005	790	470	999	273	88,5

Obsah

R20202207, Dílenský vozík GEDMaster 7 zásuvek, R22350007, 1/4" 2K otočná ráčna Del.150mm, 1/4" prodloužení pro nástrčný klíč Del.50mm, 1/4" prodloužení pro nástrčný klíč Del.100mm
1/4" nástavec pro nástrčný klíč Del.150mm, 1/4" T-rukojeť s jezdcem Del.115mm, 1/4" kardanový kloub Del.33mm, 1/4" čtyřhranná nástrčná rukojeť Del.62mm 2K rukojeť, 1/4" adaptér na bity 4kt x 6kt Del.24.7mm,
1/4" box na bity SL+PH+PZ+TX+6kt 32ks, 1/4" ráčnový šroubovák s teleskopickou čepelí, 3/8" 2K otočná ráčna Del.180mm, 3/8" vložka pro nástrčný klíč 6kt 6 7 8 9 10 11 12 13 14 15 16 17 18 19 20 21 22,
3/8" nástrčný klíč 25mm prodloužení, Del.1, 3/8" nástavec pro nástrčný klíč Del.150mm, 3/8" T-rukojeť s jezdcem, zvětšovací kus 3/8" x 1/2" 4kt Del.44mm, redukce 3/8" na 1/4",
1/2" 2K otočná ráčna Del.250mm, 1/2" kardanový kloub Del.66mm, 1/2" prodloužení pro nástrčný klíč Del.75mm, 1/2" prodloužení pro nástrčný klíč Del.125mm,
Nástavec pro nástrčný klíč 1/2" Del.250mm, 1/2" T-rukojeť s jezdcem, sada šestihránného úhlového šroubováku 1,5-10mm 9 kusů, R22350008, 1/4" vložka pro nástrčný klíč 6kt 4 4,5 5 5,5 6 7 8 9 10 11 12 13 14
Del.25mm, 1/4" vložka pro nástrčný klíč 6kt 4 4,5 5 5,5 6 7 8 9 2 015 Del.1, 1/4" vložka pro nástrčný klíč TX E5 E6 E7 E8 E10 Del.25mm, 1/4" vložka do šroubováku 3 4 5 6 Del.37mm,
1/4" vložka do šroubováku PH1 PH2 Del.37mm,, 1/4" šroubovákový bit PZ1 PZ2 Del.37mm, 1/4" šroubovací bit SC 5.5 6.5 Del.37mm, 1/4" šroubovací bit TX B0 T10 T15 T20 T25 T27 T30,
1/4" šroubovací bit TX T10 T15 T20 T25 T27 T30 T40, 1/2" bit nástrčného klíče 6kt 8 9 10 11 12 13 14 15 16 17 18 19 20 21 22 324, 27 21
1/2" vložka pro nástrčný klíč 6kt 10 11 12 13 14 15 16 17 18 19 20 21 22 24 27 30 32, 1/2" vložka pro nástrčný klíč TX E8 E10 E11 E12 E14 E206 E1, E14 E206 E1
1/2" nástrčka na svíčku 16 21, R22350009, 1/2" nástrčka pro šroubovák 4 5 6 7 8 9 10 11 12 14 17 19 Del.55mm, 1/2" nástrčka pro šroubovák 5 6 7 8 10 12 14 17 Del.100 mm,
1/2" šroubovací bit TX T20 T25 T27 T30 T40 T45 T50 T55 T60 Del.55mm, 1/2" bit šroubovák TX T20 T25 T27 T30 T40 T45 T50 T55 T60 Del.100mm,
1/2" šroubovací bit XZN M5 M6 M8 M10 M12 M14 M16, R22350010, Kombinované kleště Del.180mm 2K rukojeť, boční nůžky Del.160mm 2K rukojeť, rovné jehlové kleště Del.200mm 2K rukojeť,
2K drážka pro šroubovák 3 4 5, 6, 5, 2K šroubovák PH1 PH2, 2K šroubovák TX T10 T15 T20 T25 T30 T40, kleště na vodní pumpu 10", kladivo zámečnické 300g Del.300mm,
Děrovač 8kt 120x4mm hřídel Ø12mm, děrovač 8kt 120x4mm hřídel Ø10mm, průbojník 8kt 150x4mm hřídel Ø10mm, Dláto ploché oválné 125x15x9mm, dláto ploché oválné 150x18x11mm,
křížové dláto ploché ovál, klešťový klíč 10", R22350011, Očkoplochy klíč 6 7 8 9 10 11 12 13 14 15 16 17 18 19 20 21 22 24 27 30 32, očkoplochy klíč 10 13 17 19

R2800 2003
SORTIMENT
KLEŠTÍ

3 kusů

- > Indukčně kalené břity
- > 2komponentní rukojeti, přenos síly přátelský k ruce
- > Chrom-vanadová ocel

€34,20
+DPH



Kód	Číslo	Obsah	dílů	Hmotnost kg
3301155	R28002003	Kombinované kleště 180 mm Kleště stranové štípací 160 mm Půlkulaté kleště, rovné 200 mm	3	0,711

R2830 XXXX
KOMBINOVANÉ KLEŠTĚ

- > Provedení podle DIN ISO 5746
- > S plochými pro uchopení pro plochý a kulatý materiál
- > Indukčně kalené břity
- > 2komponentní rukojet, přenos síly vhodný pro ruce
- > Chrom-vanadová ocel

od

€17,06
+DPH



Kód	Číslo	Délka mm	Hmotnost kg	Bez DPH
3301124	R28302180	180	0,3	17,06
3301125	R28302200	200	0,36	19,66

R2810 XXXX
KLEŠTĚ NA VODNÍ
ČERPADLO

7 cest nastavitelný

- > Provedení podle DIN 8976 tvar C
- > Plochy čelistí podélně rýhované
- > S bezpečnostním kloubem
- > 7 nastavení
- > Hlava i kloub kleští hladce vybroušené
- > Chrom-vanadová ocel
- > Červená potažená práškem

od

€11,09
+DPH



Kód	Číslo	Rozpětí mm	Délka mm	Hmotnost kg	Bez DPH
3301174	R28100007	25	180	0,16	11,09
3301175	R28100010	33	250	0,37	12,86

R2815 4010
KLEŠTĚ NA VODNÍ
ČERPADLO
s automatickým nastavením jednou rukou

- > Automatický nastavovací mechanismus umožňuje ovládnání jednou rukou
- > Provlékač kloub, vysoká stabilita
- > Plochy čelistí podélně rýhované

€19,66
+DPH



Kód	Číslo	Rozpětí mm	Rozpětí palce	Hmotnost kg
3301172	R28154010	35	10	0,38
Délka inch		Délka mm		
10		250		



R2850 XXXX

TELEFONNÍ KLEŠTĚ

s rovnou špičkou

- > Provedení podle DIN ISO 5745
- > Rovné plochy čelistí, podélně rýhované
- > Indukčně kalené břity
- > 2komponentní rukojeť, přenos síly vhodný pro ruce
- > Chrom-vanadová ocel

od

€16,22
+DPH



Kód	Číslo	Délka mm	Hmotnost kg	Bez DPH
3301131	R28502160	160	0,2	16,22
3301133	R28502200	200	0,24	19,66

R2840 2160

BOČNÍ ŠTÍPAČKY

- > Provedení podle DIN ISO 5749
- > Tenká hlava
- > Indukčně kalená, dlouhá ostří
- > 2komponentní rukojeť, přenos síly vhodný pro ruce
- > Chrom-vanadová ocel

€17,06
+DPH



Kód	Číslo	Délka mm	Hmotnost kg
3301130	R28402160	160	0,22

R2842 2200

BOČNÍ ŠTÍPAČKY

- > Provedení podle DIN ISO 5749
- > Vysoký řezný výkon při nepatrném námaze
- > Tenká hlava
- > Indukčně kalené, dlouhé ostří
- > 2komponentní rukojeť, přenos síly vhodný pro ruce
- > Chrom-vanadová ocel

€24,87
+DPH



Kód	Číslo	Délka mm	Hmotnost kg
3301128	R28422200	200	0,34

R0170 0008

KLÍČ PRO ROZVADĚČE

- > Univerzální použití: Kombinuje šest běžných profilů klíčů v jednom nástroji – ideální pro rozvaděče, topné systémy, výtahy a průmyslová zařízení
- > Robustní konstrukce: Vyrobeno z kvalitního kovu pro dlouhou životnost a odolnost v každodenním provozu
- > Kompaktní design: Lehký a skladný, vejde se do každé kapsy nebo brašny
- > Ergonomická manipulace: Promyšlený tvar umožňuje pohodlnou práci i v těžko přístupných místech
- > Rychlá výměna nástroje: Snadné přepínání mezi různými profily šetří čas a zvyšuje efektivitu
- > Široké spektrum použití: Vhodné pro elektrikáře, topenáře, servisní techniky a facility managery

€ 7,61
+DPH

**Kombinuje šest
běžných profilů klíčů**

**Ergonomická
manipulace**



**Rychlá výměna
nástroje**

**Robustní
konstrukce**

Kód	Číslo	Délka mm	Šířka mm	Výška mm	Hmotnost kg
3301908	R01700008	72	72	15	0,065

R9920 0001

MAGNETICKÝ ZVEDÁK

- > 4ramenný drápový úchop: Umožňuje bezpečné uchopení a držení malých předmětů v těžko přístupných místech
- > Integrované LED osvětlení: Zajišťuje optimální viditelnost v tmavých nebo špatně osvětlených prostorech
- > Ohebný dřík: Pružný design umožňuje dosáhnout na předměty v úzkých nebo členitých prostorech
- > Magnetická špička: Ideální pro sbírání kovových drobných dílů, jako jsou šrouby nebo matice
- > Ergonomická rukojeť: Poskytuje pohodlný úchop a přesné ovládání při úchopu
- > Univerzální použití: Vhodné pro dílny, domácnosti, sanitární a automobilové aplikace

€11,01
+DPH

LED osvětlení

Dlouhý dosah
a flexibilita

Ergonomická rukojeť

Přesné uchopení
různých předmětů



Kód	Číslo	Celková délka mm
3301927	R99200001	720

Hmotnost kg
0,134

R9920 0000

8V1 SHK MULTIFUNKČNÍ KLÍČ

- > Kombinuje 8 nástrojů v jednom – ideální pro instalace u vodovodních baterií, uzavíracích ventilů, filtračních košů apod.
- > ABS plast a kvalitní hliník – odolné, otěruvzdorné a ekologické
- > 360° otočná hlava umožňuje snadný přístup do těžko dostupných míst
- > Ergonomický design s protiskluzovou rukojetí pro bezpečnou a pohodlnou práci
- > Kompaktní, lehké provedení – ideální pro mobilní použití a úsporu místa
- > Uspadňuje montáž a demontáž upevňovacích matic – šetří čas i sílu
- > Snadné čištění a nenáročná údržba – i při pravidelném používání

€ 8,³⁶ +DPH

Vysoká stabilita a
dlouhá životnost

Více funkcí v
jednom nástroji,
univerzální použití

Efektivní práce s
minimálním úsilím

Lepší manipulace
a méně sklouznutí



Kód	Číslo	Délka mm	Šířka mm	Výška mm	Hmotnost kg
3301923	R99200000	245	50	50	0,179

R9530 0139

LAMPA

- > Kompaktní, štíhlá velikost
- > Chráněno proti vnikání malých prachových částic a stříkající vodě
- > Dobrá přilnavost i s mastnými a zpotenými rukama
- > Bez problémů lze použít i s rukavicemi
- > Praktický klip pro uchycení na opasek, kapsu košile nebo kapsu u kalhot



€16,97
+DPH



Kód	Číslo	Světelný tok	Delka mm
3301758	R95300139	130	139
Šířka mm	Výška mm	Hmotnost kg	
15	15	0,09	

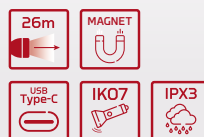
R9570 0089

MINI PRACOVNÍ LAMPA

- > Mobilní společník pro všechny aplikace
- > Extrémně jasná lampa ve velmi kompaktním formátu
- > Magnet poskytuje různé možnosti držení v různých pracovních oblastech
- > Praktický klip pro uchycení na opasek, kapsu košile nebo kapsu u kalhot



€23,03
+DPH



Kód	Číslo	Světelný tok	Délka mm
3301759	R95700089	300	89
Šířka mm	Výška mm	Hmotnost kg	
21	12	0,09	

R9560 0320

INSPEKČNÍ LAMPA

- > Ideální jako pracovní lampa pro mobilní použití v různých oblastech
- > 5 spínacích funkcí pro individuálně nastavitelný jas
- > Magnet a hák otočný o 180° poskytují různé možnosti držení
- > Umožňuje flexibilní a mobilní použití, stejně jako práci bez použití rukou



€36,64
+DPH



Kód	Číslo	Světelný tok	Delka mm
3301760	R95600320	500	320
Šířka mm	Výška mm	Hmotnost kg	
33	43	0,3	

R9540 0145

LED LAMPA

- > Kompaktní, přenosný reflektor
- > Ideální pro práci v místech bez napájení
- > Pogumovaný okraj, proto odolný proti nárazům a stříkající vodě
- > Stojan otočný o 180°



€31,51
+DPH



Kód	Číslo	Světelný tok	Delka mm
3301761	R95400145	1.400	145
Šířka mm	Výška mm	Hmotnost kg	
40	145	0,45	

R9560 0128

TYČOVÁ SVÍTELNA 150

- > Střední světelný výkon: 150 lumenů, ideální pro cílené osvětlení menších pracovních ploch
- > Kompaktní provedení a hmotnost 60 g – lehká a snadno ovladatelná
- > Funkce přepínání: horní LED (100 lm), hlavní LED (150 lm), vypnuto – jednoduché ovládání
- > Ochrana & odolnost: IP54 & IK07 ochrana proti prachu a nárazům
- > Dlouhá výdrž: až 3,5 hodiny svícení
- > USB-C nabíjení: Rychlé nabíjení, cca 2,5 hod., včetně nabíjecího kabelu
- > Design: Matný povrch s černým vypínačem

€21,⁰¹_{+DPH}



150 lumenů

Velmi přenosná
a příjemná do ruky

Flexibilní volba
jasu podle potřeby

Ochrana proti
prachu a nárazům



Kód	Číslo	Světelný tok	Delka mm	Šířka mm	Výška mm	Hmotnost kg
3301924	R95600128	150	128,2	23,4	17,9	0,036

R9570 0176

KLIPOVÁ SVÍTELNA 1700

- > Extrémně vysoký světelný výkon: až 1700 lumenů, nastavitelný ve 4 režimech (Eco 100 lm, Nízký 300 lm, Střední 700 lm, Vysoký 1700 lm)
- > Velmi dlouhá výdrž: až 24 hodin provozu v Eco režimu
- > Robustní konstrukce: IP65 & IK07 – prachotěsná, voděodolná a narázuvzdorná
- > Flexibilní design
- > Skládací (176,2 x 104,1 x 95,2 mm) a rozložená (205 x 104,1 x 174,8 mm)
- > 360° kulový kloub pro flexibilní nastavení
- > Praktické možnosti uchycení: klip pro připevnění nebo postavení, silný magnet pro práci bez rukou
- > USB-C nabíjení: včetně USB Typ-A na USB Typ-C kabelu, cca 5 hodin nabíjení
- > Hmotnost: 628 g – stabilní a přesto přenosná

€59,08
+DPH

1700
lumenů



Velmi vysoký a
nastavitelný jas

Velmi dlouhá výdrž
v úsporném režimu

Různé možnosti
montáže pro práci
bez použití rukou



Kód	Číslo	Světelný tok	Délka mm	Šířka mm	Výška mm	Hmotnost kg
3301925	R95700176	1.700	104,1	95,2	176,2	0,628

R9530 0073

MINI-BOOST 1000

€27,82
+DPH

- > Vysoký světelný výkon: až 1000 lumenů v režimu Boost pro extrémně jasné světlo
- > Dlouhá výdrž: až 10 hodin svícení v úsporných režimech
- > Různé režimy: 4 režimy: 50 % (250 lm), 100 % (500 lm), Boost (1000 lm), Vypnuto – jednoduché ovládání
- > Odolné provedení: Hliníkové tělo s krytím IP44 a odolností IK07
- > Praktické funkce: Silný magnet v klipu, USB-C nabíjecí port, indikátor nabíjení a zbývající kapacity
- > Kompaktní & lehká: Rozměry: 22,5 x 21 x 73 mm, hmotnost: 56 g – ideální na cesty
- > Obsah balení: USB Typ-C nabíjecí kabel včetně

Dlouhá výdrž při nižší spotřebě

1000 lumenů

Univerzální možnosti upevnění a nabíjení plus indikátor

Velmi přenosná a nenápadná při nošení



Kód	Číslo	Světelný tok	Délka mm	Šířka mm	Výška mm	Hmotnost kg
3301926	R95300073	1.000	73	22,5	21	0,56

R3930 XXXX

VDE ŠROUBOVÁK

pro šrouby s křížovou hlavou PZ

- > Provedení podle DIN 7438, DIN ISO 8764
- > Izolace VDE podle DIN EN 60900
- > Čepel z hodnotné chrom-molybdenové oceli
- > Pracovní špička fosfátovaná, chráněná před korozí, nízké opotřebení
- > 2komponentní rukojeť, přenos síly vhodný pro ruce
- > Lisovaná rukojeť vytváří pevný celek s čepelí
- > Hlavice rukojeti s 5 hranami zabraňuje odkutálení se na pracovišti

od

€ 5,¹²_{+DPH}



Kód	Číslo	Velikost pohonu s křížovým vybráním PZ	Délka čepel	Delka mm	Hmotnost kg	Bez DPH
3301406	R39300115	1	80	182	0,079	5,12
3301407	R39300219	2	100	210	0,104	6,35

R3920 XXXX

VDE ŠROUBOVÁK

pro šrouby s křížovou hlavou PH

- > Provedení podle DIN 7438, DIN ISO 8764
- > Izolace VDE podle DIN EN 60900
- > Čepel z hodnotné chrom-molybdenové oceli
- > Pracovní špička fosfátovaná, chráněná před korozí, nízké opotřebení
- > 2komponentní rukojeť, přenos síly vhodný pro ruce
- > Lisovaná rukojeť vytváří pevný celek s čepelí
- > Hlavice rukojeti s 5 hranami zabraňuje odkutálení se na pracovišti

od

€ 6,³⁵_{+DPH}



Kód	Číslo	Velikost výstupu Phillips PH	Délka čepel	Delka mm	Hmotnost kg	Bez DPH
3301404	R39200115	1	80	180	0,07	6,35
3301405	R39200219	2	100	210	0,105	7,67

R3910 XXXX

VDE ŠROUBOVÁK

pro šrouby s drážkou

- > Provedení podle DIN 5264, DIN ISO 2380
- > Izolace VDE podle DIN EN 60900
- > Čepel z hodnotné chrom-molybdenové oceli
- > Pracovní špička fosfátovaná, chráněná před korozí, nízké opotřebení
- > 2komponentní rukojeť, přenos síly vhodný pro ruce
- > Lisovaná rukojeť vytváří pevný celek s čepelí
- > Hlavice rukojeti s 5 hranami zabraňuje odkutálení se na pracovišti

od

€ 5,⁰³_{+DPH}



Kód	Číslo	Šířka břitu mm	Délka čepel
3301400	R39102514	2,5	75
3301401	R39100319	3,0	100
3301402	R39100419	4,0	100
3301403	R39105524	5,5	125



Celková délka mm	Hmotnost kg	Bez DPH
145	0,03	5,03
170	0,036	6,61
210	0,071	6,80
235	0,091	7,67

NOVÉ

R2800 2204

MULTIFUNKČNÍ ODIZOLOVACÍ KLEŠTĚ

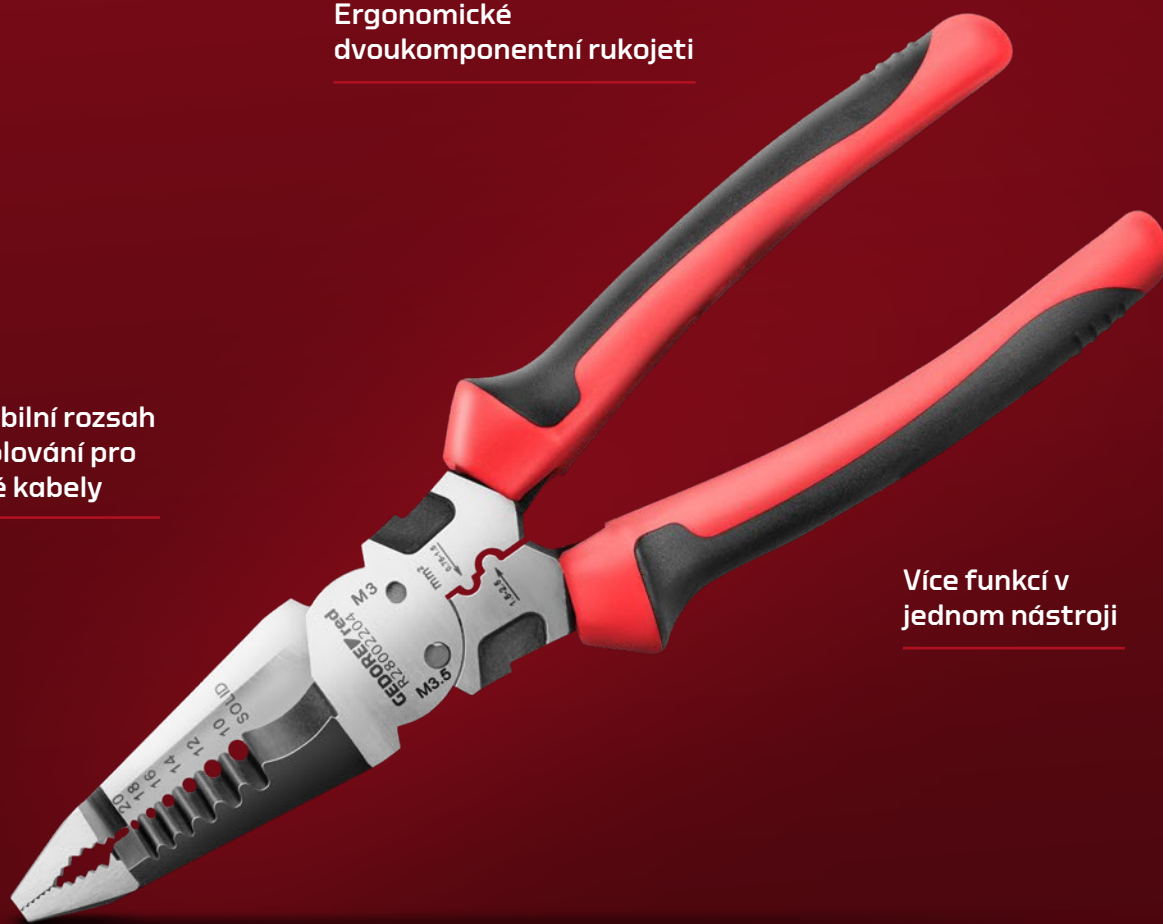
- > 5v1 funkce: Pro uchopování, odizolování, stříhání, dělení a krimpování
- > Dělicí funkce: Vhodné pro závity M3 a M3,5
- > Krimpovací rozsahy: Vhodné pro průřezy kabelů 0,75 – 2,5 mm²
- > Odizolovací funkce: Pro průměry izolace 1 - 3,2 mm
- > Ergonomické dvousložkové rukojeti: Protiskluzové a pohodlné i při delším používání

€11,76
+DPH

Ergonomické
dvoukomponentní rukojeti

Flexibilní rozsah
odizolování pro
různé kabely

Více funkcí v
jednom nástroji



Přesné oddělení
šroubových spojů



Kod 3301910
Číslo R28002204
Délka mm 203

Hmotnost kg 0,262

R2800 2220

MULTIFUNKČNÍ KOMBINOVANÉ KLEŠTĚ

- > 3v1 funkce: Pro stříhání, krimpování a uchopování kabelů a vodičů
- > Stříhací funkce: Pro dráty do průměru 2 mm
- > Krimpovací rozsahy: Pro průřezy kabelů 0,75 – 1,5 mm² a 1,5 – 2,5 mm²
- > Odizolovací funkce: Pro průměry izolace 1 – 2,6 mm
- > Ergonomické dvousložkové rukojeti: Protiskuzové a pohodlné i při delším používání

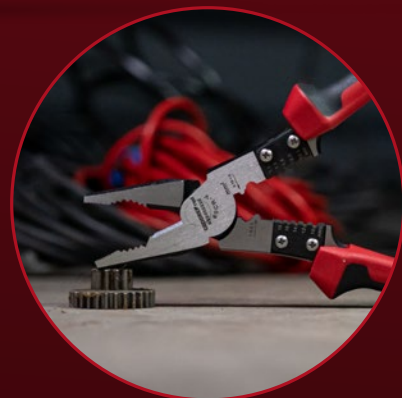
€ 8,³⁶
+DPH

Kombinuje
důležité funkce
v jednom nástroji

Různé krimpovací zóny
pro standardní průřezy

Ergonomické
dvukomponentní rukojeti

Čistě stříhá běžné
průměry drátů



Kód	Číslo	Délka mm
3301911	R28002220	220

Hmotnost kg
0,36

NOVÉ

R2800 2200

MULTIFUNKČNÍ BOČNÍ ŠTÍPACÍ KLEŠTĚ

- > Boční štípací kleště s více funkcemi – vhodné pro stříhání, uchopování a držení
- > Stříhací kapacita do 2 mm průměru drátu – ideální pro měkké a středně tvrdé dráty
- > Krimpování pro vodiče 0,75 – 1,5 mm² a 1,5 – 2,5 mm²
- > Odizolovací rozsah pro izolace 1 – 2,6 mm – přesné odizolování kabelů
- > Dvousložková rukojeť s protiskluzovým povrchem – bezpečný úchop a pohodlná práce

€ 8,³⁶ +DPH

Kombinované funkce
pro všestranné použití

Další funkce
krimpování

Ergonomické
dvoukomponentní
rukojeti

Vhodné pro
mnoho typů drátů



Kód	Číslo	Délka mm
3301912	R28002200	200

Hmotnost kg
0,309

NOVÉ

R2800 2235

MULTIFUNKČNÍ PLOCHÉ KULATÉ KLEŠTĚ

- > Ploché kulaté kleště s dalšími funkcemi pro stříhání, krimpování a odizolování
- > Stříhací rozsah do 2 mm průměru drátu – vhodné pro různé typy kabelů
- > Krimpovací funkce pro průřezy 0,75 – 1,5 mm² a 1,5 – 2,5 mm² – ideální pro elektrická spojení
- > Integrované odizolovací zóny pro průměry 1 – 2,6 mm – čisté odstranění izolace
- > Ergonomická 2K rukojeť – bezpečné a pohodlné ovládání při opakovaném použití

€ 8,36 +DPH

Rychlé a přesné
odizolování

Multifunkční
pro různé
pracovní kroky

Ergonomické
dvoukomponentní
rukojeti

Vhodné pro běžné
průměry drátů



Kód 3301913
Číslo R28002235
Délka mm 235

Hmotnost kg 0,344

R2910 0010**KLEŠTĚ NA VODNÍ ČERPADLO VDE**

- › Pro utahování a povolování šroubových spojů např. na rozváděčích
- › Provedení podle DIN ISO 8976 tvar C
- › Splňuje požadavky VDE 0682 část 201, jakož i EN/IEC 60900
- › Plochy čelistí podélně rýhované
- › S bezpečnostním kloubem

**€24,87**
+DPH

Kód	Číslo	Rozpětí mm	Délka inch	Délka mm	Hmotnost kg
3301413	R29100010	39	10	250	1,45

R2940 0180**BOČNÍ ŠTÍPAČKY VDE**

- › Provedení podle DIN ISO 5749
- › Splňuje požadavky VDE 0682 část 201, jakož i EN/IEC 60900
- › Vysoký řezný výkon při nepatrné námaze
- › Tenká hlava
- › Indukčně kalená, dlouhá ostří
- › 2komponentní rukojeť, přenos síly vhodný pro ruce
- › Speciální nástrojová ocel, kovaná

€18,82
+DPH

Kód	Číslo	Délka mm	Hmotnost kg
3301410	R29400180	180	0,28

R2951 0200**VDE TELEFONNÍ KLEŠTĚ
zahnuté**

- › Provedení podle DIN ISO 5745
- › Splňuje požadavky VDE 0682 část 201, jakož i EN/IEC 60900
- › Plochy čelistí zahnuté o 45°, podélně rýhované
- › Indukčně kalená, dlouhá ostří
- › 2komponentní rukojeť, přenos síly vhodný pro ruce
- › Speciální nástrojová ocel, kovaná

€19,66
+DPH

Kód	Číslo	Délka mm	Hmotnost kg
3301412	R29510200	200	0,24

R2950 0200**VDE TELEFONNÍ KLEŠTĚ**

- › Provedení podle DIN ISO 5745
- › Splňuje požadavky VDE 0682 část 201, jakož i EN/IEC 60900
- › Rovné plochy čelistí, podélně rýhované
- › Indukčně kalené dlouhé břity
- › 2komponentní rukojeť, přenos síly vhodný pro ruce
- › Speciální nástrojová ocel, kovaná

€18,82
+DPH

Kód	Číslo	Délka mm	Hmotnost kg
3301411	R29500200	200	0,26

R2930 XXXX**VDE KOMBINOVANÉ KLEŠTĚ**

- › Provedení podle DIN ISO 5746
- › Splňuje požadavky VDE 0682 část 201, jakož i EN/IEC 60900
- › S plochami pro uchopení pro ploché a kulatý materiál
- › Indukčně kalené, dlouhé ostří
- › 2komponentní rukojeť, přenos síly vhodný pro ruce
- › Speciální nástrojová ocel, kovaná

€17,98
+DPH

Kód	Číslo	Délka mm	Hmotnost kg	Bez DPH
3301408	R29300180	180	0,3	17,98
3301409	R29300200	200	0,34	19,66

R2820 0185

ODIZOLOVACÍ KLEŠTĚ

- > Pro flexibilní a pevné vodiče od 0,2 do 6,0 mm² – ideální pro různé elektroinstalace
- > Automatické přizpůsobení průřezu vodiče – není nutné ruční seřizování
- > Integrovaný boční štípací nůž – pro měděné a drátěné vodiče do průměru 2 mm
- > Přesné nastavení délky od 5 do 12 mm – pro rovnoměrné výsledky odizolování
- > Nízká hmotnost pouze 133 g – pro pohodlnou práci i při delším používání
- > Ergonomický design pro příjemný úchop
- > Kompaktní provedení – celková délka 192 mm, vejde se do každé brašny na nářadí

€21,01
+DPH



Úspora času
a spolehlivé
nastavení

Široké použití pro
různé typy vodičů

Kombinované funkce
v jednom nástroji

Pohodlná manipulace
a bezpečný úchop



Kod	Číslo	Délka mm	Průřez kabelu mm ²	AWG	Hmotnost kg
3301902	R28200185	192	0,2 - 0,6	24-10	0,133

NOVÉ

R2890 2205

KRIMPOVACÍ KLEŠTĚ

- > Vhodné pro průřezy 2,5 / 4,0 / 6,0 mm² – speciálně pro konektory MC4[®]
- > Snadná manipulace
- > Ergonomie: Vysoká krimpovací síla díky efektivní páce; ergonomicky tvarované rukojeti s vícekomponentním povrchem pro pohodlné ovládání

€ 66,⁷²_{+DPH}

Efektivní přenos
síly a komfort

Vysoká lisovací síla

Ergonomicky
tvarované rukojeti

Optimalizované
pro PV průřezy



Kód	Číslo	Kapacita mm ²	Celková délka mm	Celková šířka mm	Hmotnost kg
3301903	R28902205	2,5 mm ² 4,0 mm ² 6,0 mm ²	204	68	0,391

R3900 2020

SADA VYMĚNITELNÝCH ČEPELÍ VDE

20 kusů

- > Sada šroubováků VDE s vyměnitelnými čepelemi 20 dílů – ideální pro elektroinstalace a montážní práce
- > Ocelové „Slim“ čepele S2 pro přesnou práci i v těsných nebo hlubokých prostorách
- > Obsahuje 16 lopatek pro všestranné použití
- > Dvě ergonomické rukojeti pro pohodlnou a kontrolovanou práci
- > Dodáváno v pevném pouzdře – ideální pro mobilní použití a čisté skladování
- > Lehká, kompaktní a dokonale uspořádaná pro profesionální použití

K dispozici od května

€37,⁸¹
+DPH

Zaručená elektrická bezpečnost



Odolné pouzdro

Několik šroubováků v
jednom kompaktním setu

Praktické barevné značení pro
rychlé rozpoznání správné čepele

Kód	Číslo	Obsah	Délka mm	Šířka mm	Výška mm	dílů	Hmotnost kg
3301961	R39002020	2x VDE rukojeť šroubováku, 1x trojúhelníkový klíč, 1x čtyřhranný klíč 5x plochý 1,2 × 6,5 1,0 × 5,5 0,8 × 4,0 0,6 × 3,5 0,5 × 3,0 100 mm 2x Phillips PH2 × 100 mm PH1 × 80 mm, 2x Pozidrív PZ2 × 100 mm PZ1 × 80 mm 3x TX T20 T15 T10 100 mm, 2x PlusMinus plochý/Phillips SL/PH2 × 100 mm SL/PH1 × 80 mm 2x PlusMinus plochý/Pozidrív SL/PZ2 × 100 mm SL/PZ1 × 80 mm	215	100	65	20	0,001

NOVÉ

R2960 2200

VDE KABELOVÉ NŮŽKY

- > Stříhání bez deformace: Umožňuje čisté, hladké a nedeformované stříhání měděných a hliníkových kabelů do \varnothing 10 mm (50 mm²)
- > Ergonomické rukojeti: Ergonomicky tvarované rukojeti poskytují pohodlnou a nenamáhavou práci
- > Chromovaný povrch: Vysoce kvalitní chromovaný povrch chrání proti korozi a prodlužuje životnost
- > VDE izolace: Testováno dle IEC 60900 pro bezpečnou práci na živých částech do 1 000 V AC

€ 25,²⁹
+DPH

**Jemné, čisté stříhání
bez mačkání vodiče**

**Bezpečné použití
na živých částech**



**Ergonomicky
tvarované rukojeti**



Kód	Číslo	Průřez kabelu mm ²	Průměr vedení / kabelu mm	Celková délka mm	Hmotnost kg
3301904	R29602200	50	10	210	0,274

R2951 2205

VDE TELEFONNÍ KLEŠTĚ

zahnuté

- > VDE testováno do 1 000 V: Bezpečná práce na živých částech dle VDE 0682 část 201 a EN/IEC 60900
- > 45° zahnuté, podélně zoubkované plochy: Ideální pro přesné uchopení a držení v těžko dostupných místech
- > Indukčně tvrzené břity: Odolné břity pro měkké i tvrdé dráty
- > Ergonomická dvousložková rukojeť: Protiskluzová a pohodlná pro optimální přenos síly

NOVÉ

€ 23,⁶¹
+DPH

**Dobré přenášení síly
při bezpečném úchopu**

**Lepší úchop a
síla v těsných
prostorech**



**Ergonomicky
tvarované rukojeti**

**Schválený nástroj pro práci
na elektrických instalacích**

Kód	Číslo	Délka mm	Hmotnost kg
3301907	R29512205	205	0,243

R2820 2125

NÁSTROJ NA ODIZOLOVÁNÍ KABELŮ

- > Oblast použití: Vhodné pro pohodlné odizolování všech běžných kulatých a vlhkotěsných kabelů o průměru 8 až 13 mm, např. NYM kabely 3 x 1,5 mm² až 3 x 2,5 mm², Cat5e & Cat6, RG6 & RG59
- > Pro flexibilní a pevné vodiče od 0,5 do 6,0 mm² (20-10 AWG) – ideální pro různé elektroinstalace
- > Ergonomický design: Pohodlná manipulace a zvýšená bezpečnost díky ergonomickému tvaru rukojeti; konstrukce nástroje minimalizuje sklouznutí během práce
- > Hlava nástroje: Zaoblená, prostorově úsporná hlava se optimálně přizpůsobí moderní geometrii krabic
- > Provedení: Prodloužený tvar umožňuje lepší přístup při odizolování, i v hlubších dutých stěnách a na těžko přístupných místech

€ 21,⁰¹
+DPH

Zvýšená bezpečnost
díky ergonomickému
tvaru rukojeti

Zlepšený přístup
do hlubokých krabic



Bezpečný úchop a
pohodlné ovládání

Široká kompatibilita s
typy a velikostmi kabelů

Kód	Číslo	Délka mm	Šířka mm	Výška mm	Průměr kabelu mm ²	Hmotnost kg
3301928	R28202125	125	26	25	0,5 až do 6,0 mm ²	0,048

R2165 2005

SADA PRO FOTOVOLTAIKU

5 kusů

- > Kompletní sada pro konektory MC4®: Obsahuje všechna potřebná nářadí pro odbornou montáž a údržbu PV konektorů
- > Vhodné krimpovací kleště (R28902205): Pro průřezy 2,5 / 4,0 / 6,0 mm² – speciálně pro konektory MC4®
- > Sada montážních klíčů MC4® (R99300000): Pro snadné utahování a povolování kabelových šroubení a otevírání MC4® a MC4®-Evo2 solárních konektorů
- > VDE kabelové nůžky (R29602200) pro Al a Cu kabely do Ø 10 mm (50 mm²)
- > Odizolovací kleště (R28200185) pro vodiče 0,2 – 6,0 mm² (24-10 AWG)
- > Odolný plastový kufřík: S pěnovou vložkou a přesně tvarovanými místy pro každé nářadí
- > Kompaktní rozměry & hmotnost 1 905 g – ideální pro mobilní použití

€142,77
+DPH

Krimpovací kleště
uzpůsobené pro
PV průřezy

Bezpečné,
organizované
skladování
a transport

All-in-one
řešení pro
PV práce



Speciální nástroj
včetně řešení zamykání



Kód	Číslo	Obsah	Délka mm	Šířka mm	Výška mm	dílů	Hmotnost kg
3301901	R21652005	R28200185 odizolovací kleště, R28900205 krimpovací kleště R29602200 VDE kabelové nůžky, R99300000 montážní nástroj MC4, 2dílný	357	275	77	5	1,905

R9930 0000

MC4 MONTÁŽNÍ NÁSTROJ

2 kusů

- > Speciální nástroj pro fotovoltaiku: Ideální pro utahování a povolování kabelových šroubení u MC4[®] a MC4[®]-Evo2 solárních konektorů
- > Zámkový mechanismus: Umožňuje uvolnění zámku MC4[®] pouzder, i při nasazené pojistné objímce
- > Lehký a kompaktní: Pouze 14 g a délka 130 mm – snadná manipulace a přenášení
- > Kvalitní materiál: Vyrobeno z polykarbonátu pro zvýšenou stabilitu a životnost

€ 8,36
+DPH

Uvolňuje západky i
za obtížných podmínek

Velmi praktické a mobilní



Přesné řešení pro
systém konektorů
MC4[®] a MC4[®]-Evo2



Kód	Číslo	Délka mm	Šířka mm	Výška mm	Hmotnost kg
3301905	R99300000	130	38	20	0,014

NOVÉ

R9095 2007

HLUBOKÝ ZNAČKOVÁČ

- > Univerzální použití: Ideální pro přesné značení na dřevo, kov, plast a další materiály
- > Náhradní tuhy: 2 černé, 2 červené a 2 žluté
- > Odolné tuhy: Odolné proti zlomení a trvanlivé, i při intenzivním používání
- > Integrované ořezávkato: Umožňuje rychlé ořezání přímo na značkovači
- > Praktický zásobník: S klipem pro jednoduché připevnění na oděv nebo brašnu s nářadím
- > Ergonomický design: Dobře padne do ruky a umožňuje přesnou práci i v těžko přístupných místech

€ 8,40
+DPH

Vysoká spolehlivost
a životnost

Rychlé ostření bez
dalších nástrojů

Použití na
mnoha površích

Barevné kódování
pro různé značení



Kód	Číslo	Délka mm	Šířka mm	Výška mm	Hmotnost kg
3301914	R90952007	157	18	25	0,028

R9320 0023

BEZPEČNOSTNÍ NŮŽ

- > Prémiový bezpečnostní nůž pro profesionální průmyslové a logistické aplikace
- > Plně automatická technologie zatažení čepele pro maximální ochranu řezu
- > Ergonomické hliníkové tělo rukojeti pro vysokou stabilitu a pohodlné ovládání
- > Extra dlouhá hloubka řezu – ideální pro karton, fólii, pásky, papírové role a mnoho dalších
- > Oboustranný posuvník – ideální pro leváky i praváky
- > Výměna čepele bez nástroje pro rychlý a efektivní pracovní postup
- > Robustní, odolná konstrukce pro náročné nepřetržité používání
- > Vysoká řezná síla v kombinaci s vynikající bezpečností
- > Zóny proti skluzu pro přesnou a pohodlnou práci
- > Kompatibilní s různými průmyslovými čepelemi pro flexibilní aplikace

K dispozici od května

Maximální bezpečnost
uživatele

Kompatibilní
s běžnými
trapézovými
čepelemi

Plně automatické
zasouvání čepele

Ergonomické plastové
tělo rukojeti

€ 9,24
+DPH



Kód	Číslo	Celková délka mm	Hmotnost kg
3301963	R93200023	189	0,001



R9397 0004 NÁHRADNÍ ČEPELE

- > Přímá hrana
- > Sada 4 kusů



€16,47^{+DPH}

Kód	Číslo	Délka mm	Hmotnost kg
3301417	R93970004	180	0,1

R9000 0006 SADA NÁŘADÍ 6 kusů

- > Tepaný konec temperovaný
- > Dřík z mědi, špička stříbrně lakovaná
- > Vyrobeno z chrom-vanadové oceli

€25,55^{+DPH}



Kód	Číslo	Délka mm	Šířka mm	Výška mm	dílů	Hmotnost kg
3300826	R90000006	170	110	30	6	0,77

Obsah

Plochý sekáč - délka 125 150 mm Křížový sekáč - délka 125 mm
Driftovací razník - Ø 3 mm středový razník - Ø 4 mm Děrovací čep - Ø 4 mm

GEDORE

TOOLS FOR LIFE

GEDORE Werkzeugfabrik GmbH & Co. KG

Remscheider Straße 149
42899 Remscheid · GERMANY
Tel. + 49 (0) 21 91- 596 - 0
Fax + 49 (0) 21 91- 596 - 230
info@gedore.com
www.gedore.com

Vertrieb Deutschland
Tel. + 49 (0) 21 91- 596 - 900
Fax + 49 (0) 21 91- 596 - 999

GEDORE Automotive GmbH

Breslauer Straße 41
78166 Donaueschingen · GERMANY
Tel. +49 771 83223-0
Fax +49 771 83223-90
info.gam@gedore.com
www.gedore-automotive.com

GEDORE Torque Solutions GmbH

Bertha-Benz-Straße 12
71665 Vaihingen/Enz · GERMANY
T +49 7042 9441-0
F +49 7042 9441-41
torque-solutions@gedore.com

GEDORE AUSTRIA GmbH

Gedore-Str. 1
8190 Birkfeld / Stmk. · AUSTRIA
Tel. +43 (0) 3174 / 363 64 00
Fax +43 (0) 3174 / 363 83 20
sales.austria@gedore.com
www.gedore.at

GEDORE Tools S.A. (Pty) Ltd.

103 Qashana Khuzwayo (Shepstone) Road,
New Germany, 3610 - South Africa
PO Box 68, New Germany, 3620
SOUTH AFRICA
Tel. +27 (0) 31 / 705 3587
Fax +27 (0) 31 / 705 32770
esales@gedore.co.za
www.gedore.co.za

GEDORE IBÉRICA S.L.

c/Arangutxi 12, Poligono Industrial de Júndiz
01015 Vitoria Alava · SPAIN
Tel. +34-945-29 22 62
Fax +34-945-29 21 99
gedore@gedore.es
www.gedore.es

GEDORE Torque Ltd

(Formerly Gedore UK)
Tannery Lane, Gosden Common
Bramley, Guildford
Surrey
GU5 0AJ · UNITED KINGDOM
Tel. +44 (0) 1756 / 70 67 00
sales@gedoreuk.com
www.gedoreuk.com

GEDORE France SARL

Parc d'activités des Béthunes - La Mare II
10, avenue du Fief - Bât. 12
BP 79144 Saint-Ouen-l'Aumône
F-95074 Cergy Pontoise Cedex · FRANCE
Tél. +33 (0)1 34 40 16 60
jadore@gedore.com
www.gedore.com

GEDORE TECHNAG B.V.

Flemingweg 7, 2408 AV
Alphen aan den Rijn · NETHERLANDS
Tel. +31 (0) 172 / 42 73 50
Fax +31 (0) 172 / 42 73 60
info@gedore.nl
www.gedore.nl

GEDORE (INDIA) Private Limited

148, Sector 3, IMT Manesar
Gurgaon – 122051
Haryana · INDIA
Tel. +91 (0) 124 22910 – 65/66/67
Fax +91 124 2341067
sales@gedoreindia.com
www.gedore.in

GEDORE POLSKA Sp. z o.o.

ul. Żwirki i Wigury 56a
43-190 Mikołów · POLAND
Tel. +48 (0) 32 / 738-40 10
Fax +48 (0) 32 / 738-40 20
gedore@gedore.pl
www.gedore.pl

Ferramentas GEDORE do Brasil S.A.

Rua Vicentina Maria Fidélis,
275 Bairro Vicentina
São Leopoldo - RS | 93025-340 · BRAZIL
Tel. +55 51- 3589 9200
Fax + 55 51- 3589 9222
export@gedore.com.br
www.gedore.com.br

GEDORE TOOLS

300 Langner Rd
Suite 250
West Seneca, NY 14224 · USA
Phone: +1 (843) 225 5015
Fax: +1 (843) 300 0315
info@gedorettools.com
www.gedorettools.com

GEDORE Tool Trading (Shanghai) Co., Ltd.

1/F, Block 2, 1358 Pingan Road,
Minhang, Shanghai · CHINA 201109
Tel. +86-21-3388 7258
Fax +86-21-3388 7259
Service Hotline: 400 880 1858
info@gedore.cn
www.gedore.cn

Brands of the GEDORE Group
gedore.com · ochsenkopf.com

IMPULSE 2026 TOOL PROMOTION akcja
obowiązuje od 01.04.2026 do 31.12.2026.
Platná do vyprodání zásob.

*Všechny ceny jsou doporučené prodejní ceny za kus/sady, tyto speciální ceny
neobsahují DPH Dodáváme bez dekorálních předmětů. Technické změny vyhrazeny.
Všechny údaje a ceny jsou s výhradou chyb sazby a tisku. Ceny bez zákonné DPH platí pouze pro
maloprodaje a živnostníky. Pokud máte dotazy, kontaktujte prosím svého regionálního prodejce.