


DuoHM.
Jedna hmoždinka,
veľké množstvo
doskových materiálov.

Produkt	Názov	Počet ks v bal.	MOC s DPH/100 ks
Obj. č.		[ks]	[EUR]
572923	DuoHM 4x55 S TX skrutka pologuľatá hlava	25	61,96 €
572924	DuoHM 5x55 S TX skrutka pologuľatá hlava	25	66,88 €
572925	DuoHM 6x55 S TX skrutka pologuľatá hlava	25	73,32 €
573644	ProfiBox DuoHM skrutka pologuľatá hlava TX	1	2 001,96 €
572927	FixTainer DuoHM skrutka pologuľatá hlava TX	1	3 981,37 €

Výhody použitia DuoHM:

- Rýchla inštalácia - úspora až 50 % času v porovnaní s kovovými hmoždinkami (napr. HM)
- Jednoduchá inštalácia pomocou AKU skrutkovača - **bez potreby klieští** 
- V každom priemere len jedna dĺžka hmoždinky pre doskové materiály v hrúbke 9,5 - 30mm
- Dobrý pocit z montáže vďaka vysokému uťahovaciemu momentu
- Golier hmoždinky je z plastu = znížené riziko poškodenia povrchu dosky.
- Vysoké únosnosti vďaka novej technológii:
 - Nylonová časť sa za doskou zauzluje
 - Kovové púzdro sa za doskou sklopí



DuoHM.

Jedna hmoždinka - veľké množstvo doskových materiálov.

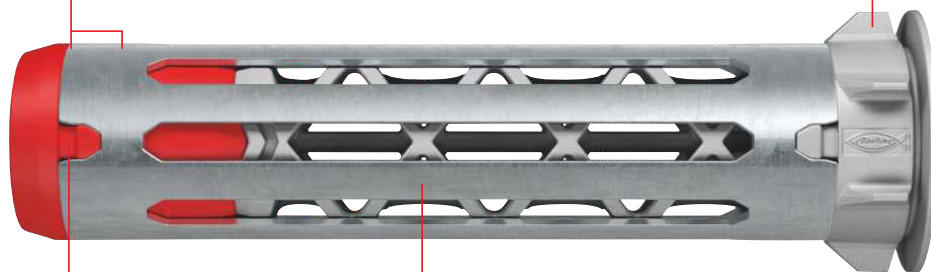
Produktové info:

Lepšia funkčnosť

- Šedá časť: nylónová hmoždinka
- Zauzľovanie za doskou

Viac bezpečnosti

- Anti rotačný golier vyrobený z plastu
- Bez poškodenia povrchu dosky



Viac flexibility

- Funguje s akoukoľvek metrickou skrutkou
- Skrutku je možné niekoľko krát povoliť a znova zaskrutkovať

Lepšia funkčnosť

- Červená časť nylón vystužený skleneným vláknom 50%
- Dobrý pocit z montáže vďaka vysokému ťahovaciemu momentu

Lepšia funkčnosť

- Kovové puzdro funguje ako HM hmoždinka
- Funguje v jednovrstvových aj dvojrvtvových doskách

Pre použitie s rôznymi typmi metrických skrutiek:

Metrický vnútorný závit umožňuje flexibilné použitie rôznych metrických skrutiek, ktoré možno niekoľkokrát povoliť a znova zaskrutkovať.



* Súčasť štandardného balenia.

Odporúčanie:

Vhodné použitie pre tieto stavebné materiály:



Sadrokartónové dosky



Drevotrieska



Preglejka



Sadrokartón a OSB dosky

DuoHM hmoždinka pre doskové materiály

Najvyššie odporúčané zaťaženie^{1) 2)} pre jednotlivú kotvu.

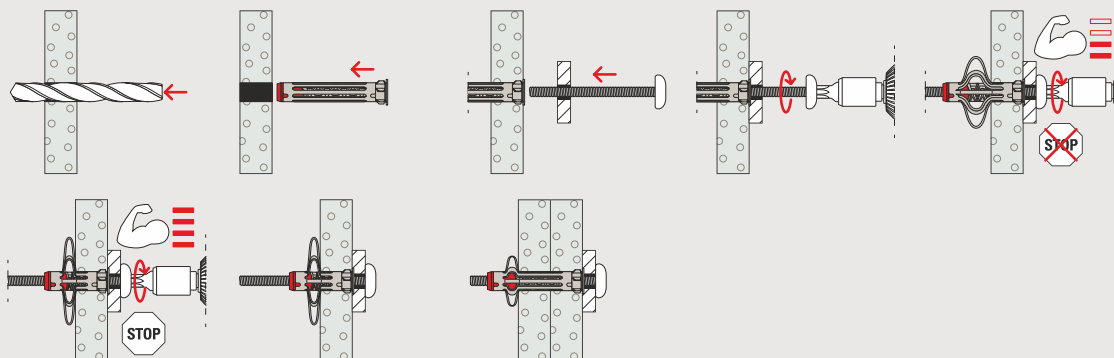
Typ			DuoHM 4x55	DuoHM 5x55	DuoHM 6x55
Priemer metrickej skrutky			M4	M5	M6
Odporúčané zaťaženie v príslušnom stavebnom materiáli F _{rec} ³⁾					
Sadrokartónová doska	9.5 mm	[kN]	0.15	0.15	0.15
Sadrokartónová doska	2 x 9.5 mm	[kN]	0.25	0.25	0.25
Sadrokartónová doska	12.5 mm	[kN]	0.20	0.20	0.20
Sadrokartónová doska	2 x 12.5 mm	[kN]	0.36	0.38	0.40
Sadrokartónová doska pevnostná (napr. Knauf Diamant alebo Rigips Habito)	12.5 mm	[kN]	0.36	0.38	0.40
Sadroláknitá doska	12.5 mm	[kN]	0.38	0.40	0.42
Drevotrieska	16 mm	[kN]	0.48	0.50	0.52
OSB doska	15 mm	[kN]	0.52	0.54	0.56
OSB doska	18 mm	[kN]	0.58	0.60	0.62
Sadrokartónová doska + OSB doska	12.5 mm + 15 mm	[kN]	0.58	0.60	0.62

¹⁾ Požadovaný bezpečnostný faktor je braný do úvahy.

²⁾ Odporúčané zaťaženia sú referenčné hodnoty a závisia od stavebného materiálu a spracovania.

³⁾ Platí pre zaťaženie ťahom, šmykom a šikmé zaťaženie pod akýmkoľvek uhlom.

Inštalácia:



Montáž DuoHM je dokončená až po úplnom pritlačení kovovej objímky k stene stavebného materiálu a po zreteľne viditeľnom dotiahnutí.